

Servicehåndbog til Dell™ Inspiron™ 535s/537s/545s/546s

[Teknisk oversigt](#)

[Inden du går i gang](#)

[Computerdæksel](#)

[Støttebeslag](#)

[Frontfacet](#)

[Hukommelse](#)

[PCI- og PCI Express-kort](#)

[Drev](#)

[Blæsere](#)

[Front I/O-panel](#)

[Processor](#)

[Systemkort](#)


[Strømforsyning](#)

[Batteri](#)

[Systemopsætning](#)

Models DCSLE og DCSLF

Bemærk, Forsigtig og Advarsel

 **BEMÆRKNING:** BEMÆRK angiver vigtige oplysninger, som du kan bruge for at udnytte computeren optimalt.

 **FORSIGTIG:** **FORSIGTIG** angiver mulig skade på hardware eller tab af data, hvis instruktionerne ikke bliver fulgt.

 **ADVARSEL:** **ADVARSEL** angiver risiko for tingskade, legemsbeskadigelse eller død.

Hvis du har købt en Dell™-computer i n-serien, gælder eventuelle referencer til Microsoft® Windows®-operativsystemer i dette dokument ikke.

Oplysningerne i dette dokument kan ændres uden varsel.
© 2009 Dell Inc. Alle rettigheder forbeholdes.

Enhver form for gengivelse af disse materialer uden skriftlig tilladelse fra Dell Inc. er strengt forbudt.

Anvendte varemærker i denne tekst: *Dell*, *DELL*-logoet og *Inspiron* er varemærker, som tilhører Dell Inc.; *Microsoft* og *Windows* er enten varemærker eller registrerede varemærker, som tilhører Microsoft Corporation i USA og/eller andre land.

Andre varemærker og firmanavne kan være brugt i dette dokument til at henvise til enten de fysiske eller juridiske personer, som gør krav på mærkerne og navnene, eller til deres produkter. Dell Inc. fraskriver sig enhver tingslig rettighed, for så vidt angår varemærker og firmanavne, som ikke er deres egne.

Marts 2009 Rev. A00

[Tilbage til indholdssiden](#)

Inden du går i gang

Servicehåndbog til Dell™ Inspiron™ 535s/537s/545s/546s

- [Tekniske specifikationer](#)
- [Anbefalet værktøj](#)
- [Slukning af computeren](#)
- [Sikkerhedsinstruktioner](#)

Dette kapitel indeholder oplysninger om fremgangsmåder til fjernelse og tilbagesætning af komponenterne i computeren. Medmindre andet er angivet, antager hver af procedurerne, at følgende betingelser er opfyldt:

- 1 Du har udført trinene i [Slukning af computeren](#) og [Sikkerhedsinstruktioner](#).
- 1 Du har læst de sikkerhedsoplysninger, som fulgte med din computer.
- 1 En komponent kan udskiftes eller, hvis den er købt separat, installeres ved at foretage fjernelsesproceduren i modsat rækkefølge.

Tekniske specifikationer

For information om computerens tekniske specifikationer skal du se *Opsætningsguide* som fulgte med din computer eller se Dell Support-webstedet på support.dell.com.

Anbefalet værktøj

Procedurerne i dette dokument kræver muligvis følgende værktøj:

- 1 En lille stjerneskruetrækker
- 1 Lille, almindelig skruetrækker

Slukning af computeren

⚠ FORSIGTIG: For at undgå datatab bør du gemme og lukke alle åbne filer og lukke alle åbne programmer, inden du slukker computeren.

- 1 Luk ned for operativsystemet.
- 2 Sørg for, at computeren og alle tilsluttede enheder er slukket. Hvis computeren og de tilsluttede enheder ikke blev slukket automatisk, da du lukkede operativsystemet, skal du trykke på tænd/sluk-knappen i 4 sekunder for at slukke dem.

Sikkerhedsinstruktioner

Brug følgende sikkerhedsretningslinjer for at beskytte computeren mod potentielle skader og af hensyn til din egen sikkerhed.

⚠ ADVARSEL: Før du arbejder med computerens indvendige dele, skal du læse de sikkerhedsinstruktioner, der fulgte med computeren. Du kan finde yderligere oplysninger om bedste praksis for sikkerhed på webstedet Regulatory Compliance på www.dell.com/regulatory_compliance.

⚠ FORSIGTIG: Kun en certificeret servicetekniker bør foretage reparationer på computeren. Skade på grund af servicering, som ikke er godkendt af Dell, er ikke dækket af garantien.


⚠ FORSIGTIG: Når du frakobler et kabel, skal du tage fat i dets stik eller dets trækflig og ikke i selve kablet. Nogle kabler har stik med låsetappe. Hvis du frakobler et sådant kabel, bør du trykke på låsetappene, før du frakobler kablet. Når du trækker stik fra hinanden, bør du sikre dig, at de ikke vrides, hvilket kan medføre bøjede ben. Inden du tilslutter et kabel, bør du også sikre dig, at begge stik vender rigtigt og flugter med hinanden.

⚠ FORSIGTIG: Foretag følgende trin, før du begynder arbejde inde i computeren, for at undgå skade på computeren.

- 1 Sørg for, at arbejdsoverfladen er jævn og ren, for at forhindre, at computerdækslet bliver ridset.
- 2 Sluk for computeren (se [Slukning af computeren](#)).

⚠ FORSIGTIG: Hvis du vil frakoble et netværkskabel, skal du først koble kablet fra computeren og derefter koble kablet fra netværksenheden.

3. Frakobl alle telefon- og netværkskabler fra computeren.
4. Frakobl computeren og alle tilsluttede enheder fra deres stikkontakter.
5. Tryk og hold tænd/sluk-knappen nede, mens systemet er afbrudt, for at jordforbinde systemkortet.

 **FORSIGTIG: Inden du rører ved noget inde i computeren, skal du jorde dig selv ved at røre en umalet metaloverflade som f.eks. metallet på bagsiden af computeren. Mens du arbejder, skal du med jævne mellemrum røre en umalet metaloverflade for på den måde at fjerne statisk elektricitet, der kan skade de interne komponenter.**

[Tilbage til indholdssiden](#)

[Tilbage til indholdssiden](#)

Frontfacet

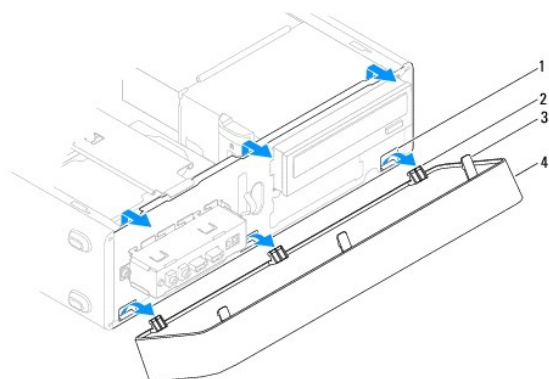
Servicehåndbog til Dell™ Inspiron™ 535s/537s/545s/546s

- [Fjernelse af frontfacetten](#)
- [Udskiftning af frontfacetten](#)

- ⚠ **ADVARSEL:** Før du arbejder med computerens indvendige dele, skal du læse de sikkerhedsinstruktioner, der fulgte med computeren. Du kan finde yderligere oplysninger om bedste praksis for sikkerhed på webstedet Regulatory Compliance på www.dell.com/regulatory_compliance.
- ⚠ **ADVARSEL:** For at undgå elektrisk stød skal du altid afbryde forbindelsen fra computeren til stikkontakten, før du fjerner dækslet.
- ⚠ **ADVARSEL:** Tag ikke udstyret i brug, når et eller flere dæksler (inkl. computerdæksler, rammer, dækbeslag, indsætter i frontpanelet osv.) er fjernet.

Fjernelse af frontfacetten

1. Følg procedurerne i [Inden du går i gang](#).
2. Tag computerdækslet af (se [Fjernelse af computerdækslet](#)).



| | |
|----------------------|--------------------|
| 1 rammeindsatser (3) | 2 rammeklemmer (3) |
| 3 rammegreb (3) | 4 ramme |

3. Tag fat om, og løft op i rammegrebene ét ad gangen for at frigøre det fra frontpanelet.
4. Drej og træk rammen væk fra computerens forside for at frigøre rammeklemmerne fra rammeindsatsen.
5. Læg rammen væk et sikkert sted.

Udskiftning af frontfacetten

1. Justér og sæt rammeklemmerne i skærmmrammeindsatserne.
2. Drej rammerne mod computeren, indtil rammegrebene klikker på plads.
3. Sæt computerdækslet på igen (se [Genmontering af computerdækslet](#)).

[Tilbage til indholdssiden](#)

[Tilbage til indholdssiden](#)

Støttebeslag

Servicehåndbog til Dell™ Inspiron™ 535s/537s/545s/546s

- [Fjernelse af støttebeslag](#)
- [Isætning af støttebeslaget](#)

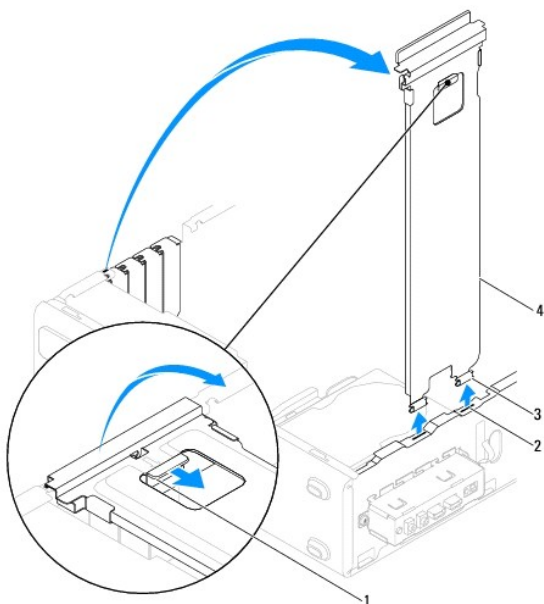
- ⚠ **ADVARSEL:** Før du arbejder med computerens indvendige dele, skal du læse de sikkerhedsinstruktioner, der fulgte med computeren. Du kan finde yderligere oplysninger om bedste praksis for sikkerhed på webstedet Regulatory Compliance på www.dell.com/regulatory_compliance.
- ⚠ **ADVARSEL:** For at undgå elektrisk stød skal du altid afbryde forbindelsen fra computeren til stikkontakten, før du fjerner dækslet.
- ⚠ **ADVARSEL:** Tag ikke udstyret i brug, når et eller flere dæksler (inkl. computerdæksler, rammer, dækbeslag, indsætter i frontpanelet osv.) er fjernet.

Fjernelse af støttebeslag

1. Følg procedurerne i [Inden du går i gang](#).
2. Tag computerdækslet af (se [Fjernelse af computerdækslet](#)).

Inspiron™ 535s/537s

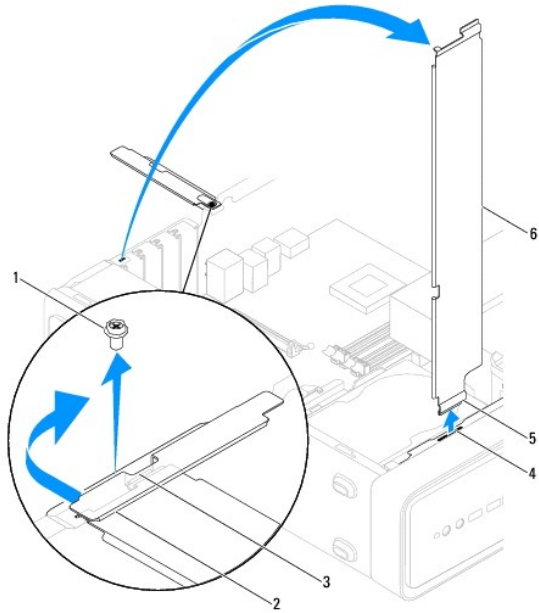
- a. Træk udløsningslåsen til støttebeslaget tilbage, og drej støttebeslaget opad.
- b. Løft støttebeslaget af hængselapperne, og placer det et sikkert sted.



| | | | | | |
|---|--------------------------------|---|------------------|---|--------------|
| 1 | udløsningslås til støttebeslag | 2 | hængselapper (2) | 3 | hængsler (2) |
| 4 | støttebeslag | | | | |

Inspiron 545s/546s

- a. Fjern skruen, som holder kortets fastgørelsesbeslag.
- b. Drej kortets fastgørelsesbeslag mod bagsiden af computeren.
- c. Drej støttebeslaget opad, og løft det af hængselappen.
- d. Sæt støttebeslaget til side et sikkert sted.



| | | |
|--------------|---------------------------|----------------------------------|
| 1 skrue | 2 kortfastholdelsesbeslag | 3 isættelsestap til støttebeslag |
| 4 hængseltap | 5 hængsel | 6 støttebeslag |

Isætning af støttebeslaget

Inspiron 535s/537s

1. Ret hængslerne i bunden af støttebeslaget ind efter hængseltappene på kanten af computeren og indsæt dem derefter.
2. Træk udløsningslåsen til støttebeslaget tilbage, og drej støttebeslaget nedad, indtil udløsningslåsen til støttebeslaget klikker på plads.
3. Sæt computerdækslet på igen (se [Genmontering af computerdækslet](#)).

Inspiron 545s/546s

1. Juster hængslet, og sæt det i bunden af støttebeslaget på hængseltappen på kanten af computeren.
2. Drej støttebeslaget nedad.
3. Træk kortets fastgørelsesbeslag mod computerens forside.
4. Sørg for, at isættelsestappen til støttebeslaget er fastgjort af kortets fastgørelsesbeslag.
5. Isæt den skrue, der fastholder kortets fastholdelsesbeslag.
6. Sæt computerdækslet på igen (se [Genmontering af computerdækslet](#)).

[Tilbage til indholdssiden](#)

[Tilbage til indholdssiden](#)

PCI- og PCI Express-kort

Servicehåndbog til Dell™ Inspiron™ 535s/537s/545s/546s

- [Fjernelse af PCI- og PCI Express-kort](#)
- [Udskiftning af PCI- og PCI Express-kort](#)
- [Konfiguration af din computer efter fjernelse eller installation af et PCI/PCI Express-kort](#)

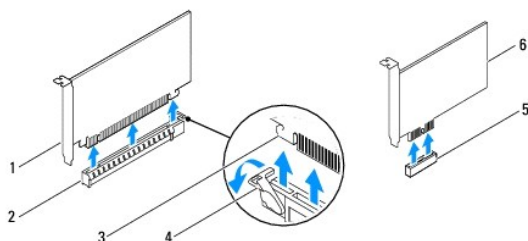
⚠ ADVARSEL: Før du arbejder med computerens indvendige dele, skal du læse de sikkerhedsinstruktioner, der fulgte med computeren. Du kan finde yderligere oplysninger om bedste praksis for sikkerhed på webstedet Regulatory Compliance på www.dell.com/regulatory_compliance.

⚠ ADVARSEL: For at undgå elektrisk stød skal du altid afbryde forbindelsen fra computeren til stikkontakten, før du fjerner dækslet.

⚠ ADVARSEL: Tag ikke udstyret i brug, når et eller flere dæksler (inkl. computerdæksler, rammer, dækbeslag, indsætter i frontpanelet osv.) er fjernet.

Fjernelse af PCI- og PCI Express-kort

1. Følg procedurerne i [Inden du går i gang](#).
2. Tag computerdækslet af (se [Fjernelse af computerdækslet](#)).
3. Fjern støttebeslaget (se [Fjernelse af støttebeslag](#)).
4. Træk om nødvendigt alle kabler ud, der er forbundet til kortet.
 - 1 For et PCI-kort eller et PCI Express x1-stik skal du tage fat i kortet ved dets øverste hjørner og vrikke det ud af stikket.
 - 1 For et PCI Express x16-kort skal du trykke ned på fastholdelsesmekanismen, tage fat i korte ved dets øverste hjørner og derefter vrikke det ud af stikket.



| | | | | | |
|---|------------------------|---|--------------------------|---|---------------------|
| 1 | PCI Express x16-kort | 2 | PCI Express x16-kortslot | 3 | fastgørelsestap |
| 4 | fastholdelsesmekanisme | 5 | PCI Express x1-kortslot | 6 | PCI Express x1-kort |

5. Hvis kortet fjernes permanent, skal du installere et dækbeslag i den tomme kortslotåbning.

🔧 BEMÆRKNING: Det er nødvendigt at installere dækbeslag over tomme kortslotåbninger for at opretholde computerens FCC-certificering. Beslagene forhindrer desuden, at støv og snavs trænger ind i computeren.

6. Sæt støttebeslaget i igen (se [Isætning af støttebeslaget](#)).
7. Sæt computerdækslet på igen (se [Genmontering af computerdækslet](#)).
8. Slut computeren og enhederne til stikkontakter igen, og tænd derefter for dem.
9. Fjern kortdriveren fra operativsystemet.
10. Se [Konfiguration af din computer efter fjernelse eller installation af et PCI/PCI Express-kort](#) for at fuldføre fjernelsesproceduren.

Udskiftning af PCI- og PCI Express-kort

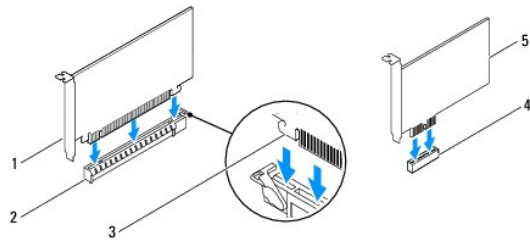
1. Følg procedurerne i [Inden du går i gang](#).
2. Fjern computerdækslet (se [Fjernelse af computerdækslet](#)).

3. Fjern støttebeslaget (se [Fjernelse af støttebeslag](#)).

4. Klargør kortet til installation.

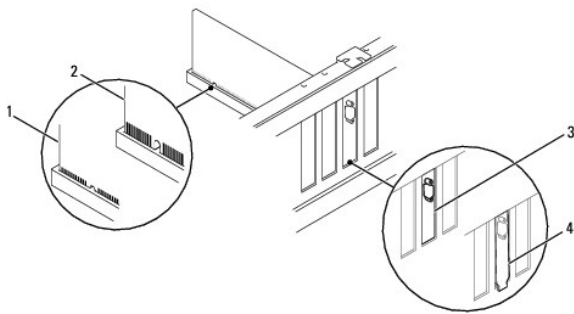
Se dokumentationen, som fulgte med kortet, for oplysninger om, hvordan du konfigurerer kortet, opretter interne forbindelser eller på anden måde tilpasser kortet til din computer.

5. Hvis du vil installere PCI Express-kortet i x16-kortstikket, skal du anbringe det, så fastgørelsesslotten er rettet ind efter fastgørelsestappen.



| | | | | | |
|---|-------------------------|---|--------------------------|---|-----------------|
| 1 | PCI Express x16-kort | 2 | PCI Express x16-kortslot | 3 | fastgørelsestap |
| 4 | PCI Express x1-kortslot | 5 | PCI Express x1-kort | | |

6. Anbring kortet i stikket, og tryk ned. Kontrollér, at kortet er korrekt anbragt i slotten.



| | | | |
|---|----------------------|---|-------------------------------------|
| 1 | korrekt anbragt kort | 2 | ikke-korrekt anbragt kort |
| 3 | beslag i slot | 4 | beslag sidder fast uden for slotten |

7. Sæt støttebeslaget i igen (se [Isætning af støttebeslaget](#)).

8. Tilslut de kabler, der skal sluttes til kortet.

Se dokumentationen til kortet for oplysninger om dets kabelforbindelser.

⚠ FORSIGTIG: Kortkabler må ikke føres hen over eller bag om kortene. Kabler, der føres hen over kortene, kan forhindre, at computerdækslet kan lukkes helt, eller de kan beskadige udstyret.

9. Sæt computerdækslet på igen (se [Genmontering af computerdækslet](#)).

10. Slut computeren og enhederne til stikkontakter igen, og tænd derefter for dem.

11. Se [Konfiguration af din computer efter fjernelse eller installation af et PCI/PCI Express-kort](#) for at fuldføre installationen.

Konfiguration af din computer efter fjernelse eller installation af et PCI /PCI Express-kort

⚠ BEMÆRKNING: For information om placering af eksterne stik skal du se *Opsætningsguide*. For information om installation af drivere og software til dit kort, skal du se dokumentationen, som blev sendt med kortet.

| | Installeret | Fjernet |
|---------------------|---|---|
| Lydkort | <ol style="list-style-type: none"> 1. Åbn systeminstallation (se Adgang til systeminstallationsprogrammet). 2. Gå til Onboard Audio Controller, og skift derefter indstillingen til Deaktiveret. 3. Slut eksterne lydenheder til lydkortets stik. | <ol style="list-style-type: none"> 1. Åbn systeminstallation (se Adgang til systeminstallationsprogrammet). 2. Gå til Onboard Audio Controller, og skift derefter indstillingen til Aktiveret. 3. Slut eksterne lydenheder til stikkene på computerens bagpanel. |
| Netværkskort | <ol style="list-style-type: none"> 1. Åbn systeminstallation (se Adgang til systeminstallationsprogrammet). 2. Gå til Onboard LAN Controller, og skift derefter indstillingen til Deaktiveret. 3. Tilslut netværkskablet til netværkskortets stik. | <ol style="list-style-type: none"> 1. Åbn systeminstallation (se Adgang til systeminstallationsprogrammet). 2. Gå til Onboard LAN Controller, skift derefter indstillingen til Aktiveret. 3. Tilslut netværkskablet til det integrerede netværksstik. |

[Tilbage til indholdssiden](#)

[Tilbage til indholdssiden](#)

Batteri

Servicehåndbog til Dell™ Inspiron™ 535s/537s/545s/546s

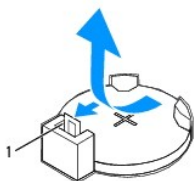
- [Fjernelse af batteriet](#)
- [Udskiftning af batteri](#)

- ⚠ **ADVARSEL:** Før du arbejder med computerens indvendige dele, skal du læse de sikkerhedsinstruktioner, der fulgte med computeren. Du kan finde yderligere oplysninger om bedste praksis for sikkerhed på webstedet Regulatory Compliance på www.dell.com/regulatory_compliance.
- ⚠ **ADVARSEL:** Hvis et nyt batteri ikke installeres korrekt, kan det eksplodere. Batteriet bør kun udskiftes med et tilsvarende eller lignende i henhold til producentens anbefalinger. Bortskaf brugte batterier i henhold til producentens anvisninger.
- ⚠ **ADVARSEL:** For at undgå elektrisk stød skal du altid afbryde forbindelsen fra computeren til stikkontakten, før du fjerner dækslet.
- ⚠ **ADVARSEL:** Tag ikke udstyret i brug, når et eller flere dæksler (inkl. computerdæksler, rammer, dækbeslag, indsætter i frontpanelet osv.) er fjernet.

Fjernelse af batteriet

1. Noter alle skærbillederne i systemopsætningen (se [Systemopsætning](#)) så du kan gendanne de korrekte indstillinger, når det nye batteri er blevet installeret.
2. Følg procedurerne i [Inden du går i gang](#).
3. Tag computerdækslet af (se [Fjernelse af computerdækslet](#)).
4. Find batterisoklen (se [Systemkortkomponenter](#)).

- ⚠ **FORSIGTIG:** Hvis du lirker batteriet ud af soklen ved hjælp af en stump genstand, skal du passe på ikke at berøre systemkortet med denne genstand. Sørg for at føre genstanden ind mellem batteriet og soklen, før du forsøger at lirke batteriet ud. Gør du ikke det, kan du beskadige systemkortet ved at lirke soklen ud eller ved at bryde kredsløbsspor på systemkortet.

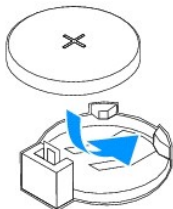


1 batterifrigørelsesgreb

5. Tryk på batteriets udløsningshåndtag for at tage batteriet ud.

Udskiftning af batteri

1. Sæt det nye batteri (CR2032) i soklen med den side, der er mærket "+", opad, og tryk derefter batteriet på plads.



2. Sæt computerdækslet på igen (se [Genmontering af computerdækslet](#)).
3. Slut computeren og enhederne til stikkontakter, og tænd derefter for dem.
4. Åbn systemopsætning (se [Adgang til systeminstallationsprogrammet](#)), og gendan de indstillinger, du noterede i [trin 1](#).

[Tilbage til indholdssiden](#)

[Tilbage til indholdssiden](#)

Computerdæksel

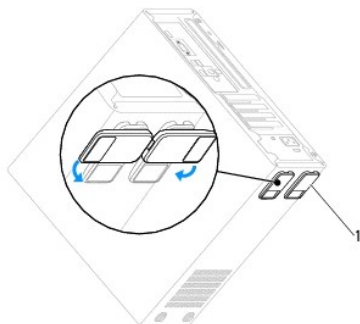
Servicehåndbog til Dell™ Inspiron™ 535s/537s/545s/546s

- [Fjernelse af computerdækslet](#)
- [Genmontering af computerdækslet](#)

- ⚠ **ADVARSEL:** Før du arbejder med computerens indvendige dele, skal du læse de sikkerhedsinstruktioner, der fulgte med computeren. Du kan finde yderligere oplysninger om bedste praksis for sikkerhed på webstedet Regulatory Compliance på www.dell.com/regulatory_compliance.
 - ⚠ **ADVARSEL:** For at undgå elektrisk stød skal du altid afbryde forbindelsen fra computeren til stikkontakten, før du fjerner dækslet.
 - ⚠ **ADVARSEL:** Tag ikke udstyret i brug, når et eller flere dæksler (inkl. computerdæksler, rammer, dækbeslag, indsætter i frontpanelet osv.) er fjernet.
- ⚠ **FORSIGTIG:** Sørg for, at der er tilstrækkelig plads til at støtte systemet, når kabinettet er fjernet - mindst 30 cm ekstra plads.

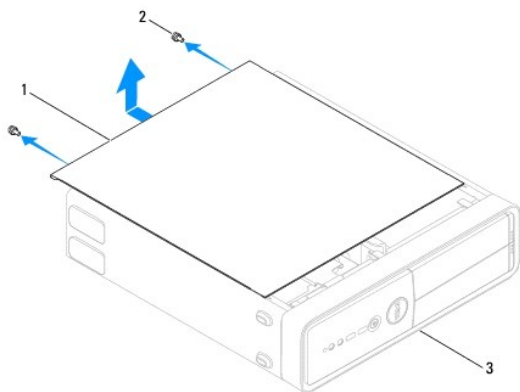
Fjernelse af computerdækslet

1. Følg procedurerne i [Inden du går i gang](#).
2. Luk chassisfoden.



1 chassisfod

3. Læg computeren om på siden, således at computerdækslet vender opad.
4. Fjern de to skruer, der fastholder dækslet, ved hjælp af en skruetrækker.

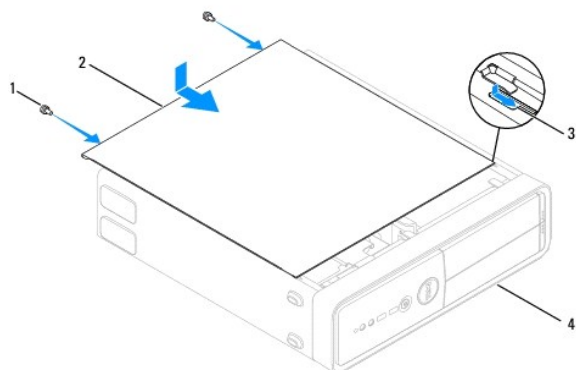


1 computerdæksel 2 skruer (2) 3 computeren set forfra

5. Løsn computerdækslet ved at trække det væk fra computerens front og løfte det op.
6. Sæt dækslet til side et sikkert sted.

Genmontering af computerdækslet

1. Kontrollér, at alle kabler er sluttet til, og arrangér dem, så de ikke er i vejen.
2. Kontrollér, at du ikke har glemt værktøj eller løse dele inden i computeren.
3. Ret tappene i bunden af computeren ind efter de slots, der er anbragt langs computerens kant.
4. Tryk computerdækslet ned, og skub det mod computerens forside, indtil du kan mærke et klik eller føler, at computerdækslet er forsvarligt monteret.
5. Sørg for, at dækslet sidder korrekt.
6. Påsæt de to skruer, som holder computerdækslet, med en skruetrækker.



| | | | |
|---|------------|---|-----------------------|
| 1 | skruer (2) | 2 | computerdæksel |
| 3 | slot | 4 | computeren set forfra |

7. Åbn chassisfoden.
8. Anbring computeren i oprejst position.

⚠ FORSIGTIG: Sørg for, at ingen af systemets luftventiler er blokerede. Hvis de blokeres, kan det skabe alvorlige termiske problemer.

[Tilbage til indholdssiden](#)

[Tilbage til indholdssiden](#)

Processor

Servicehåndbog til Dell™ Inspiron™ 535s/537s/545s/546s

- [Fjernelse af processoren](#)
- [Udskiftning af processoren](#)

- ⚠ **ADVARSEL:** Før du arbejder med computerens indvendige dele, skal du læse de sikkerhedsinstruktioner, der fulgte med computeren. Du kan finde yderligere oplysninger om bedste praksis for sikkerhed på webstedet Regulatory Compliance på www.dell.com/regulatory_compliance.
- ⚠ **ADVARSEL:** For at undgå elektrisk stød skal du altid afbryde forbindelsen fra computeren til stikkontakten, før du fjerner dækslet.
- ⚠ **ADVARSEL:** Tag ikke udstyret i brug, når et eller flere dæksler (inkl. computerdæksler, rammer, dækbeslag, indsætter i frontpanelet osv.) er fjernet.
- ⚠ **FORSIGTIG:** Udfør ikke følgende trin, medmindre du er bekendt med fjernelse og udskiftning af hardware. Hvis disse trin udføres forkert, kan det beskadige systemkortet. Se *Opsætningsguide* for teknisk service.

Fjernelse af processoren

1. Følg procedurerne i [Inden du går i gang](#).
2. Tag computerdækslet af (se [Fjernelse af computerdækslet](#)).

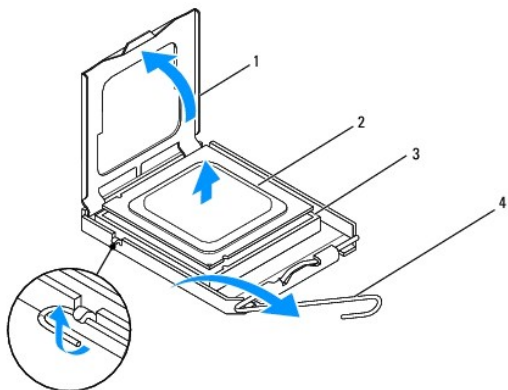
⚠ **FORSIGTIG:** Selvom der er en plastikafskærmning, kan processorblæseren og kølelegemet være meget varme under normal drift. Sørg for, at det har kølet af længe nok, før du rører ved det.

3. Fjern processorventilatoren og kølelegemet fra computeren (se [Fjernelse af samling med systemblæser og kølelegeme](#)).

📌 **BEMÆRKNING:** Medmindre et ny kølelegeme er nødvendigt til den nye processor, kan du genbruge det oprindelige kølelegeme, når du udskifter processoren.

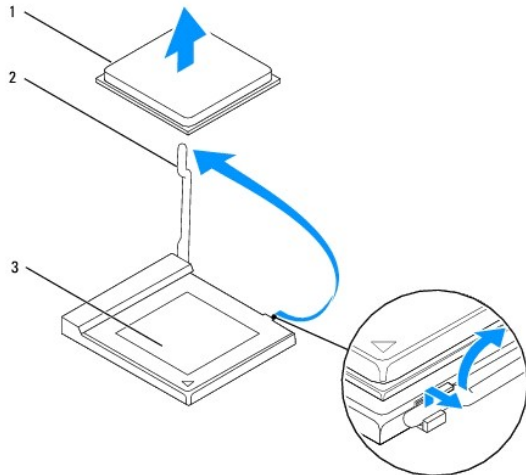
4. Tryk og skub udløsningsgrebet ned og ud for at løsne det fra fligen, som holder det fast.
5. Åbn om nødvendigt processordækslet.

Inspiron™ 535s/537s/545s



| | | | |
|---|-----------------|---|----------------|
| 1 | processordæksel | 2 | processor |
| 3 | sokkel | 4 | udløsningsgreb |

Inspiron 546s



| | | | |
|---|-----------|---|----------------|
| 1 | processor | 2 | udløsningsgreb |
| 3 | sokkel | | |

⚠ **FORSIGTIG: Når processoren udskiftes, må du ikke røre nogen pins inde i soklen eller lade nogen genstande falde ned på pins i soklen.**

6. Løft forsigtigt processoren for at tage den ud af soklen.

Lad udløsningsgrebet være i udløsningsposition, så der kan placeres en ny processor i soklen.

Udskiftning af processoren

⚠ **FORSIGTIG: Jordforbind dig selv ved at berøre en umalet metaloverflade bag på computeren.**

⚠ **FORSIGTIG: Når processoren udskiftes, må du ikke røre nogen pins inde i soklen eller lade nogen genstande falde ned på pins i soklen.**

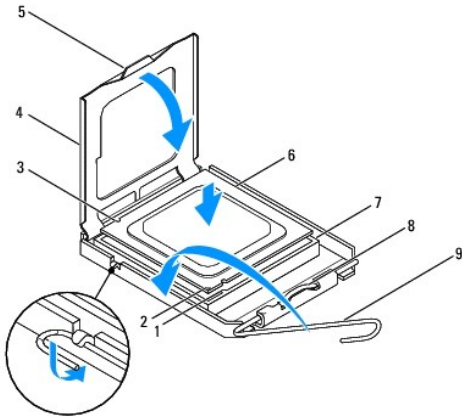
1. Følg procedurerne i [Inden du går i gang](#).

2. Pak den nye processor ud, idet du er forsigtig ikke at røre dens underside.

⚠ **FORSIGTIG: Du skal anbringe processoren korrekt i soklen for at undgå permanent beskadigelse af processoren og computeren, når du tænder computeren.**

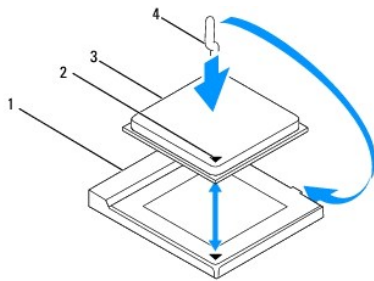
3. Hvis udløsningsgrebet på soklen ikke er i helt åben position, skal du ændre positionen.

Inspiron 535s/537s/545s



| | | | | | |
|---|------------------------|---|---------------------------|---|-------------------------|
| 1 | justeringsindhak foran | 2 | processor pin 1-indikator | 3 | justeringsindhak bag på |
| 4 | processordæksel | 5 | lås til midterdæksel | 6 | processor |
| 7 | sokkel | 8 | tap | 9 | udløsningsgreb |

Inspiron 546s



| | | | |
|---|-----------|---|---------------------------|
| 1 | sokkel | 2 | processor pin 1-indikator |
| 3 | processor | 4 | udløsningsgreb |

4. For Inspiron 535s/537s/545s tilrettes justeringsindhakkene for og bag på processoren med justeringsindhakkene for og bag på soklen.

5. Justér pin 1-hjørnerne på processoren og soklen.

⚠ FORSIGTIG: For at undgå beskadigelse skal du sørge for, at processoren justeres korrekt ind efter soklen, og brug ikke overdreven kraft, når du installerer processoren.

6. Anbring forsigtigt processoren i stikket, og kontrollér, at den er anbragt korrekt.

7. Når processoren er helt anbragt i stikket, skal du om nødvendigt lukke processorens dæksel.

Sørg for at tappen på processoren er anbragt under midterdæksellåsen på soklen.

8. Drej soklens udløsningsgreb tilbage mod soklen, og sørg for, at det er på plads for at fastholde processoren.

9. Tør det termiske smøremiddel fra bunden af kølelegemet.

⚠ FORSIGTIG: Sørg for at påsmøre nyt termisk smøremiddel. Nyt termisk smøremiddel er vigtigt for at sikre den rette termiske stabilitet, som er et krav for optimal processor-drift.

10. Påfør det nye termiske smøremiddel oven på processoren efter behov.

11. Installér processorblæseren og kølelegemet (se [Udskiftning af processorventilatoren og kølelegemet](#)).

⚠ FORSIGTIG: Sørg for, at processorblæseren/kølelegemet er korrekt og sikkert anbragt.

12. Sæt computerdækslet på igen (se [Genmontering af computerdækslet](#)).

[Tilbage til indholdssiden](#)

[Tilbage til indholdssiden](#)

Drev

Servicehåndbog til Dell™ Inspiron™ 535s/537s/545s/546s

- [Fjernelse af en harddisk](#)
- [Udskiftning af en harddisk](#)
- [Fjernelse af en mediekortlæser](#)
- [Udskiftning af en mediekortlæser](#)
- [Fjernelse af et optisk drev](#)
- [Udskiftning af et optisk drev](#)

⚠ ADVARSEL: Før du arbejder med computerens indvendige dele, skal du læse de sikkerhedsinstruktioner, der fulgte med computeren. Du kan finde yderligere oplysninger om bedste praksis for sikkerhed på webstedet Regulatory Compliance på www.dell.com/regulatory_compliance.

⚠ ADVARSEL: For at undgå elektrisk stød skal du altid afbryde forbindelsen fra computeren til stikkontakten, før du fjerner dækslet.

⚠ ADVARSEL: Tag ikke udstyret i brug, når et eller flere dæksler (inkl. computerdæksler, rammer, dækbeslag, indsætter i frontpanelet osv.) er fjernet.

Fjernelse af en harddisk

⚠ FORSIGTIG: Hvis du vil udskifte en harddisk, der indeholder data, som du ønsker at beholde, skal du sikkerhedskopiere dine filer, før du påbegynder denne procedure.

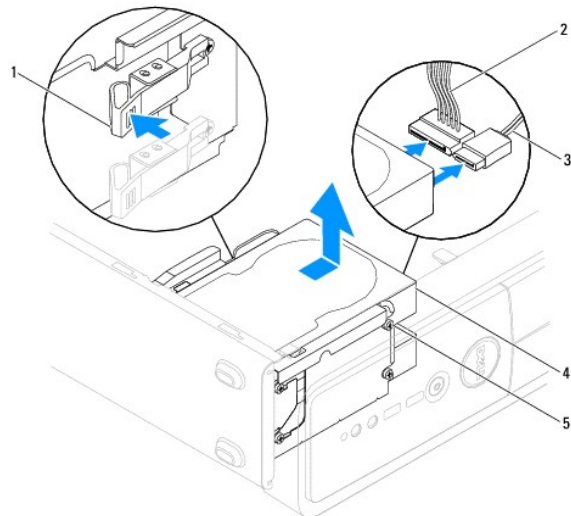
1. Følg procedurerne i [Inden du går i gang](#).
2. Tag computerdækslet af (se [Fjernelse af computerdækslet](#)).
3. Fjern støttebeslaget (se [Fjernelse af støttebeslag](#)).
4. Træk strømkabel og datakabel ud af harddisken.

📌 BEMÆRKNING: Hvis du ikke udskifter harddisken på dette tidspunkt, skal du afbryde den anden ende af datakablet fra systemkortet og lægge det væk. Du kan senere bruge datakablet til at installere en harddisk.

5. Fjern harddisken.

Inspiron™ 535s/537s

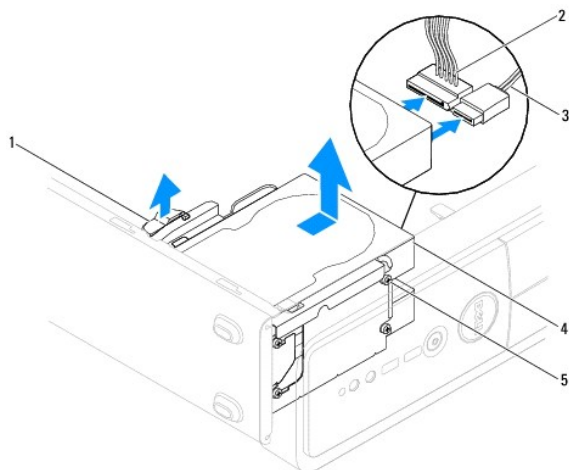
- a. Tryk på fastgørelsestappen på siden af harddisken, og skub harddiskdrevet udad og opad.



| | | | | | |
|---|-----------------|---|------------|---|-----------|
| 1 | fastgørelsestap | 2 | strømkabel | 3 | datakabel |
| 4 | harddisk | 5 | skruer (4) | | |

Inspiron 545s/546s

- a. Træk fastgørelsestappen opad, og skub harddisk udad og opad.



| | | | | | |
|---|-----------------|---|------------|---|-----------|
| 1 | fastgørelsestap | 2 | strømkabel | 3 | datakabel |
| 4 | harddisk | 5 | skruer (4) | | |

6. Sæt støttebeslaget i igen (se [Isætning af støttebeslaget](#)).
7. Sæt computerdækslet på igen (se [Genmontering af computerdækslet](#)).
8. Slut computeren og andre enheder til en stikkontakt.
9. Hvis fjernelse af harddisk ændrer på drevkonfigurationen, skal du sørge for, at disse ændringer afspejles i systemopsætningen (se [Systemopsætning](#)).

Udskiftning af en harddisk

1. Følg procedurerne i [Inden du går i gang](#).
 2. Tag computerdækslet af (se [Fjernelse af computerdækslet](#)).
 3. Fjern støttebeslaget (se [Fjernelse af støttebeslag](#)).
 4. Se dokumentationen til drevet for at få bekræftet, at det er konfigureret til din computer.
 5. Hvis den ikke findes, skal du fastgøre fire passkruer til harddisken.
 6. Slut strøm- og datakablerne til harddisken.
 7. Forbind datakablet til systemkortstikket.
 8. Skub harddisken ind i harddiskbåsen, indtil den klikker på plads.
 9. Kontrollér alle kabler for at sikre, at de er korrekt tilsluttet og anbragt.
 10. Sæt støttebeslaget i igen (se [Isætning af støttebeslaget](#)).
 11. Sæt computerdækslet på igen (se [Genmontering af computerdækslet](#)).
 12. Slut computeren og enhederne til stikkontakter, og tænd derefter for dem.
 13. Se dokumentationen, som fulgte med drevet, for at få anvisninger om installation af det software, som er nødvendig for drevets funktion.
 14. Kontrollér systeminstallationen for ændringer i drevkonfigurationen (se [Adgang til systeminstallationsprogrammet](#)).
-

Fjernelse af en mediekortlæser

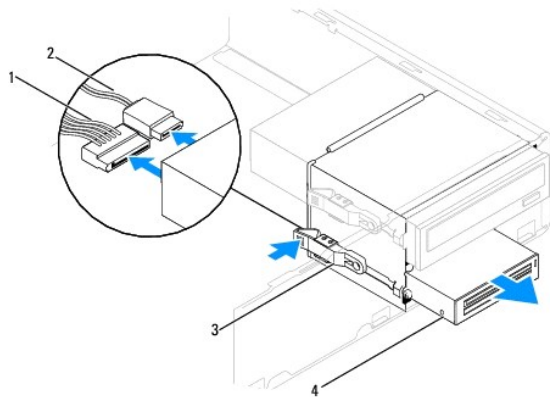
1. Følg procedurerne i [Inden du går i gang](#).
2. Tag computerdækslet af (se [Fjernelse af computerdækslet](#)).
3. Tag frontfacetten af (se [Fjernelse af frontfacetten](#)).
4. Kobl FlexBay-USB-kablet og strømkablet fra bagsiden af mediekortlæseren.

BEMÆRKNING: Hvis du ikke udskifter mediekortlæseren på dette tidspunkt, skal du frakoble den anden ende af FlexBay-USB-kablet fra systemkortet og lægge det væk. Du kan bruge FlexBay-USB-kablet til at installere en mediekortlæser på et senere tidspunkt.

5. Fjern mediekortlæseren.

Inspiron 535s/537s

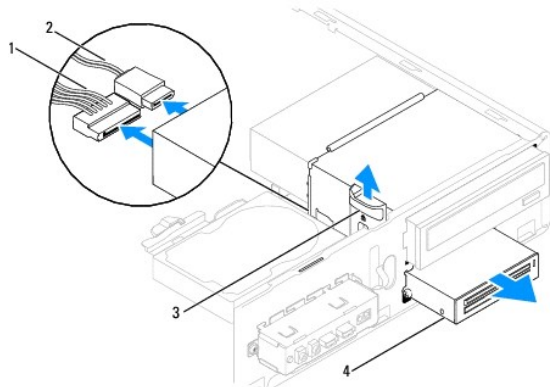
- a. Tryk ind på fastgørelsestappen på siden af mediekortlæseren, og skub det ud.



| | | | |
|---|-----------------|---|--|
| 1 | strømkabel | 2 | Flexbay-USB-kabel |
| 3 | fastgørelsestap | 4 | mediekortlæser (findes ikke på alle computere) |

Inspiron 545s/546s

- a. Skub fastgørelsestappen opad, og skub mediekortlæseren ud.



| | | | |
|---|-----------------|---|--|
| 1 | strømkabel | 2 | Flexbay-USB-kabel |
| 3 | fastgørelsestap | 4 | mediekortlæser (findes ikke på alle computere) |

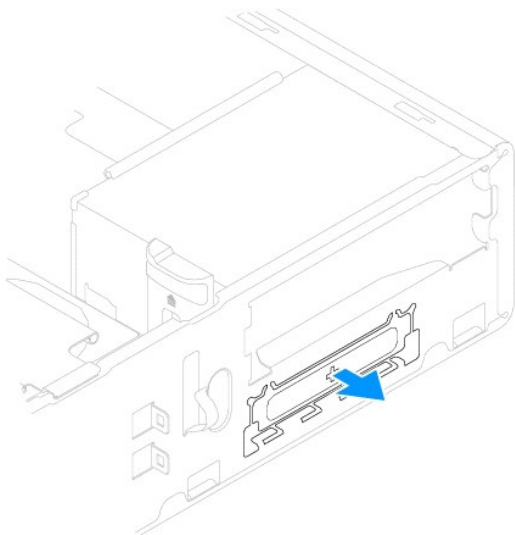
BEMÆRKNING: Placeringen af stikkene kan variere afhængigt af systemtypen. Flere oplysninger, se [Systemkortkomponenter](#).

6. Udskift frontfacetten (se [Udskiftning af frontfacetten](#)).
7. Sæt computerdækslet på igen (se [Genmontering af computerdækslet](#)).

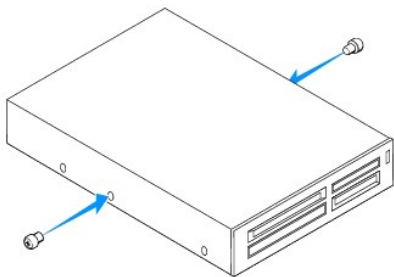
8. Slut computeren og enhederne til stikkontakter, og tænd derefter for dem.

Udskiftning af en mediekortlæser


1. Følg procedurerne i [Inden du går i gang](#).
2. Tag computerdækslet af (se [Fjernelse af computerdækslet](#)).
3. Tag frontfacetten af (se [Fjernelse af frontfacetten](#)).
4. Hvis det er en installation af en ny mediekortlæser, skal du fjerne den aftagelige metalplade. Ret spidsen af en stjerneskruetrækker ind efter slotten på metalpladen, som skal fjernes, og drej skruetrækkeren udad for at knække og fjerne metalpladen.



5. Hvis den ikke findes, fastgøres de to passkruer på mediekortlæseren.



6. Skub forsigtigt mediekortlæseren ind i FlexBay-stikket, indtil mediekortlæseren klikker på plads.

 **BEMÆRKNING:** Sørg for at installere mediekortlæseren, før FlexBay-USB-kablet sluttes til.

7. Slut FlexBay-USB-kablet til mediekortlæserens bagside og til det interne USB-stik på systemkortet (se [Systemkortkomponenter](#)).
8. Tilslut strømkablet bag på mediekortlæseren.
9. Udskift frontfacetten (se [Udskiftning af frontfacetten](#)).
10. Sæt computerdækslet på igen (se [Genmontering af computerdækslet](#)).
11. Slut computeren og enhederne til stikkontakter, og tænd derefter for dem.

Fjernelse af et optisk drev

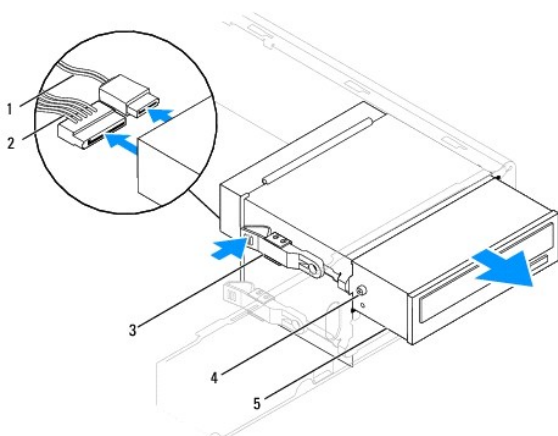
1. Følg procedurerne i [Inden du går i gang](#).
2. Tag computerdækslet af (se [Fjernelse af computerdækslet](#)).
3. Tag frontfacetten af (se [Fjernelse af frontfacetten](#)).
4. Afbryd strømkablet og datakablet bag på det optiske drev.

BEMÆRKNING: Hvis du ikke udskifter de optiske drev på dette tidspunkt, skal du afbryde den anden ende af datakablet fra systemkortet og lægge det væk. Du kan bruge datakablet til at installere et optisk drev på et senere tidspunkt.

5. Fjern det optiske drev.

Inspiron 535s/537s

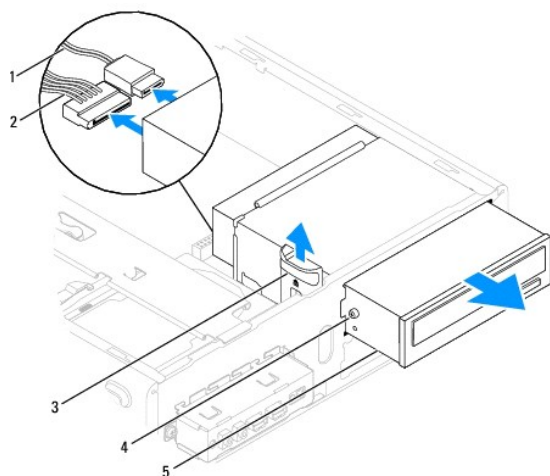
- a. Tryk ind på fastgørelsestappen på siden af det optiske drev, og træk drevet opad og udad.



| | | | | | |
|---|---------------|---|-------------|---|-----------------|
| 1 | datakabel | 2 | strømkabel | 3 | fastgørelsestap |
| 4 | passkruer (2) | 5 | optisk drev | | |

Inspiron 545s/546s

- a. Træk fastgørelsestappen opad, og skub det optiske drev ud.




| | | | | | |
|---|-----------|---|------------|---|-----------------|
| 1 | datakabel | 2 | strømkabel | 3 | fastgørelsestap |
|---|-----------|---|------------|---|-----------------|

| | | | | |
|---|---------------|---|-------------|--|
| 4 | passkruer (2) | 5 | optisk drev | |
|---|---------------|---|-------------|--|

6. Udskift frontfacetten (se [Udskiftning af frontfacetten](#)).
7. Sæt computerdækslet på igen (se [Genmontering af computerdækslet](#)).
8. Slut computeren og enhederne til stikkontakter, og tænd derefter for dem.
9. Konfigurer drevene i systeminstallationen (se [Indstillinger i systeminstallation](#)).

Udskiftning af et optisk drev

1. Følg procedurerne i [Inden du går i gang](#).
2. Tag computerdækslet af (se [Fjernelse af computerdækslet](#)).
3. Tag frontfacetten af (se [Fjernelse af frontfacetten](#)).
4. Hvis den ikke findes, skal du fastgøre to passkruer til det optiske drev.
5. Skub forsigtigt det optiske drev på plads.
6. Slut strøm- og datakablerne til det optiske drev.
7. Forbind datakablet til systemkortstikket.

 **BEMÆRKNING:** Placeringen af stikkene kan variere afhængigt af systemtypen. Flere oplysninger, se [Systemkortkomponenter](#).

8. Udskift frontfacetten (se [Udskiftning af frontfacetten](#)).
9. Sæt computerdækslet på igen (se [Genmontering af computerdækslet](#)).
10. Slut computeren og enhederne til de respektive stikkontakter, og tænd derefter for dem.

Se dokumentationen, som fulgte med drevet, for at få anvisninger om installation af det software, som er nødvendig for drevets funktion.

11. Kontrollér systeminstallationen for ændringer i drevkonfigurationen (se [Adgang til systeminstallationsprogrammet](#)).

[Tilbage til indholdssiden](#)

[Tilbage til indholdssiden](#)

Blæsere

Servicehåndbog til Dell™ Inspiron™ 535s/537s/545s/546s

- [Fjernelse af samling med systemblæser og kølelegeme](#)
- [Udskiftning af processorventilatoren og kølelegemet](#)
- [Fjernelse af chassisblæseren](#)
- [Isætning af chassisblæseren](#)

- ⚠ **ADVARSEL:** Før du arbejder med computerens indvendige dele, skal du læse de sikkerhedsinstruktioner, der fulgte med computeren. Du kan finde yderligere oplysninger om bedste praksis for sikkerhed på webstedet Regulatory Compliance på www.dell.com/regulatory_compliance.
- ⚠ **ADVARSEL:** Du skal altid afbryde computeren fra stikkontakten før dækslet fjernes for at beskytte mod elektrisk stød, flæsen fra blæserblade i bevægelse eller andre uventede skader.
- ⚠ **ADVARSEL:** Tag ikke udstyret i brug, når et eller flere dæksler (inkl. computerdæksler, rammer, dækbeslag, indsatser i frontpanelet osv.) er fjernet.

Fjernelse af samling med systemblæser og kølelegeme

⚠ **FORSIGTIG:** Processorventilatoren med kølelegemet er en enkel enhed. Forsøg ikke at fjerne blæseren separat.

⚠ **FORSIGTIG:** Rør ikke ventilatorbladene, når du fjerner processorventilatoren og kølelegemet. Det kan beskadige blæseren.

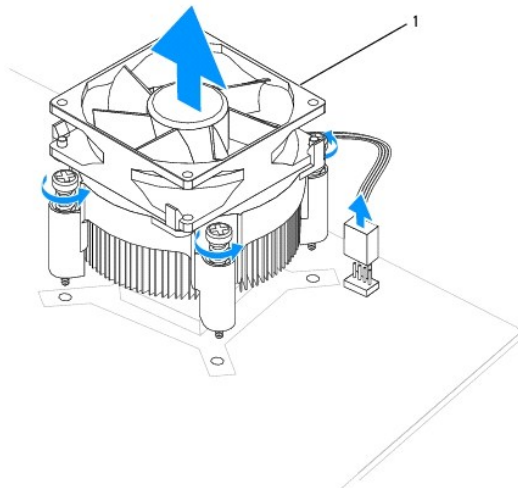
1. Følg procedureerne i [Inden du går i gang](#).
2. Tag computerdækslet af (se [Fjernelse af computerdækslet](#)).
3. Frakobl systemblæseren og kølelegemeanordningens kabel fra systemblæserstikket på systemkortet (se [Systemkortkomponenter](#)).
4. Fjern forsigtigt eventuelle kabler, som er trukket over processorventilatoren og kølelegemet.

⚠ **FORSIGTIG:** Selvom der er en plastikafskærmning, kan kølelegemets blæserenhed være meget varm under normal drift. Sørg for, at det har kølet af længe nok, før du rører ved det.

5. Fjern systemblæseren og kølelegemet.

Inspiron™ 535s/537s/545s

- a. Løsn de fire skruer, som holder processorventilatoren og kølelegemet fast og løft enheden lige op.

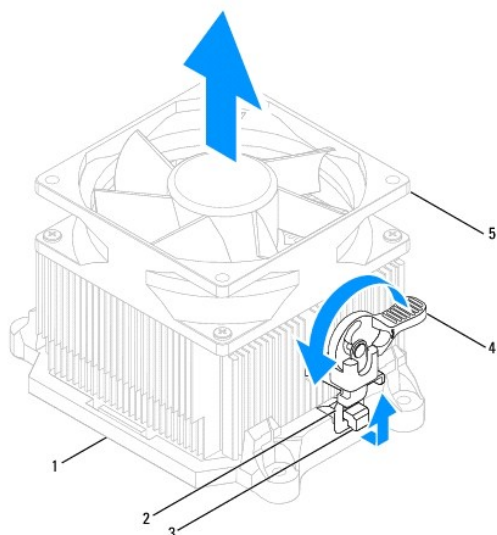


1 processorventilator og kølelegeme

🔍 **BEMÆRKNING:** Processorventilatoren og kølelegemet i din computer ligner måske ikke nøjagtigt den enhed, som er vist på tegningen ovenfor.

Inspiron 546s

- Drej klemmehåndtaget 180 grader mod uret for at løsne klemmegrebet fra beslagudhænget.
- Drej forsigtigt systemblæseren og kølelegemet opad, og tag dem ud af computeren. Læg systemblæseren og kølelegemet på dens top med det termiske smøremiddel opad.



| | | | | | |
|---|---------------|---|-----------------------------------|---|--------------|
| 1 | beslag | 2 | klemmegreb | 3 | beslagudhæng |
| 4 | klemmehåndtag | 5 | processorventilator og kølelegeme | | |

BEMÆRKNING: Processorventilatoren og kølelegemet i din computer ligner måske ikke nøjagtigt den enhed, som er vist på tegningen ovenfor.

Udskiftning af processorventilatoren og kølelegemet

FORSIGTIG: Når du geninstallerer blæseren, skal du sikre, at de kabler, der føres mellem systemkortet og blæseren, ikke bliver klemt.

- Tør det termiske smøremiddel af bunden af systemblæseren og kølelegemet.

FORSIGTIG: Sørg for at påsmøre nyt termisk smøremiddel. Nyt termisk smøremiddel er vigtigt for at sikre den rette termiske stabilitet, som er et krav for optimal processordrift.

- Påfør det nye termiske smøremiddel oven på processoren efter behov.
- Isæt systemblæseren og kølelegemet igen.

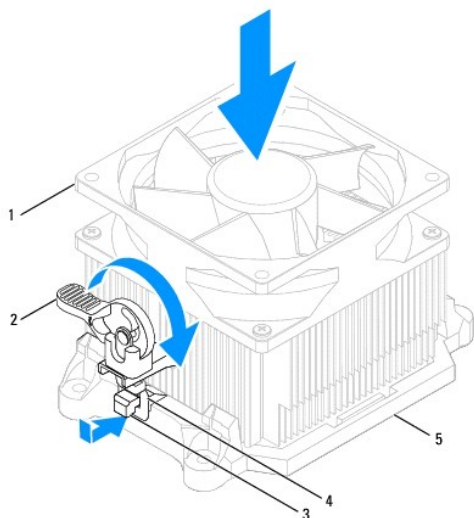
Inspiron 535s/537s/545s

- Flugt fastmonteringskruerne på processorventilatoren og kølelegemet med de fire metal skruehuller på systemkortet.
- Stram de fire skruer, der holder den systemblæseren og kølelegemet fast til systemkortet.

BEMÆRKNING: Sørg for, at processorblæseren og kølelegemet sidder rigtigt og sikkert.

Inspiron 546s

- Sæt systemblæseren og kølelegemet tilbage på beslaget.
- Sørg for at de to klemmegreb flugter med de to beslagudhæng.
- Hold systemblæseren og kølelegemet på plads, og drej klemmehåndtaget 180 grader for at fastgøre systemblæseren og kølelegemet.



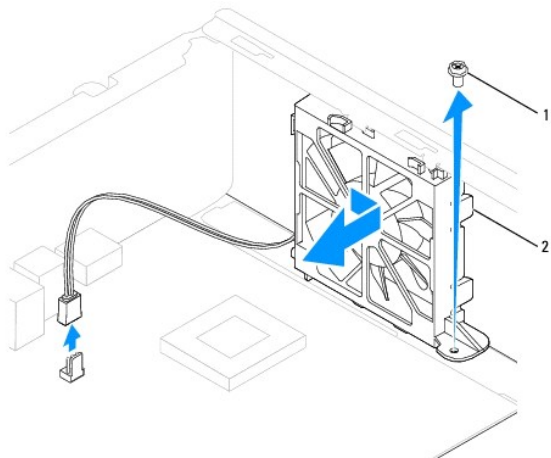
| | | | | | |
|---|-----------------------------------|---|---------------|---|--------------|
| 1 | processorventilator og kølelegeme | 2 | klemmehåndtag | 3 | beslagudhæng |
| 4 | klemmegreb | 5 | beslag | | |

4. Sæt systemblæseren og kølelegemeanslutningens kabel i blæserstikket på systemkortet (se [Systemkortkomponenter](#)).
5. Sæt computerdækslet på igen (se [Genmontering af computerdækslet](#)).
6. Sæt computeren og enhederne i en stikkontakt, og tænd derefter for dem.

Fjernelse af chassisblæseren

⚠ FORSIGTIG: Rør ikke ved blæserbladene, når du fjerner chassisblæseren. Det kan beskadige blæseren.

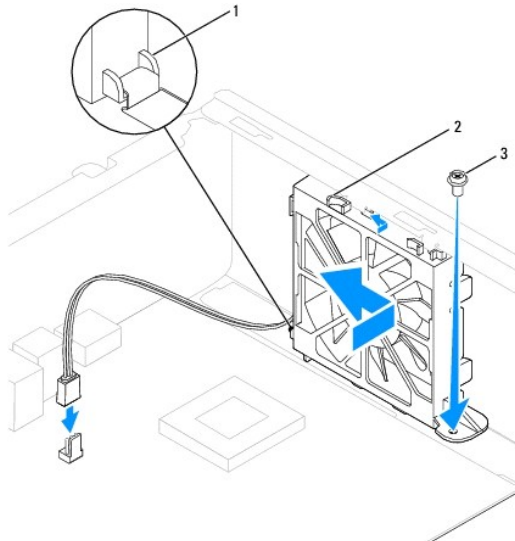
1. Følg procedurerne i [Inden du går i gang](#).
2. Tag computerdækslet af (se [Fjernelse af computerdækslet](#)).
3. Træk chassisblæserkablet ud af chassisblæserstikket på systemkortet (se [Systemkortkomponenter](#)).
4. Fjern de skruer, som fastholder chassisblæseren.
5. Skub chassisblæseren mod computerens front, og løft den op.



1 skrue 2 chassisblæser

Isætning af chassisblæseren

1. Følg procedurerne i [Inden du går i gang](#).
2. Juster tappene i toppen og bunden af chassiset med fremspringene på chassiset, og skub chassisblæseren mod bagsiden af computeren.



1 nederste tap 2 øverste tap (2) 3 skrue

3. Skru den skrue i, som holder chassisblæseren fast.
 4. Slut kablet til chassisblæseren til chassisblæserstikket på systemkortet (se [Systemkortkomponenter](#)).
 5. Sæt computerdækslet på igen (se [Genmontering af computerdækslet](#)).
 6. Sæt computeren og enhederne i en stikkontakt, og tænd derefter for dem.
-

[Tilbage til indholdssiden](#)

[Tilbage til indholdssiden](#)

Front I/O-panel

Servicehåndbog til Dell™ Inspiron™ 535s/537s/545s/546s

- [Fjernelse af front I/O-panelet](#)
- [Udskiftning af front I/O-panelet](#)

- ⚠ **ADVARSEL:** Før du arbejder med computerens indvendige dele, skal du læse de sikkerhedsinstruktioner, der fulgte med computeren. Du kan finde yderligere oplysninger om bedste praksis for sikkerhed på webstedet Regulatory Compliance på www.dell.com/regulatory_compliance.
- ⚠ **ADVARSEL:** For at undgå elektrisk stød skal du altid afbryde forbindelsen fra computeren til stikkontakten, før du fjerner dækslet.
- ⚠ **ADVARSEL:** Tag ikke udstyret i brug, når et eller flere dæksler (inkl. computerdæksler, rammer, dækbeslag, indsætter i frontpanelet osv.) er fjernet.

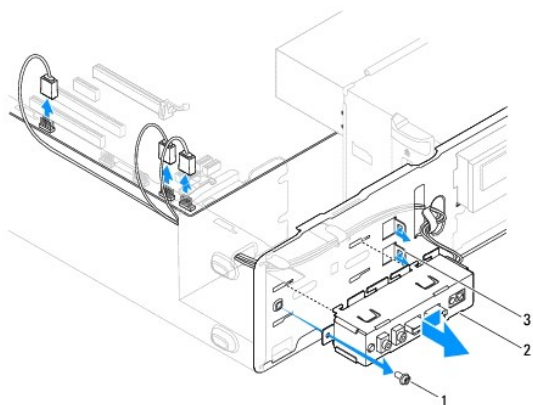
Fjernelse af front I/O-panelet

📌 **BEMÆRKNING:** Læg mærke til placeringen af alle kabler, så du kan trække dem rigtigt igen, når du installerer det nye I/O-panel på fronten.

1. Følg procedurerne i [Inden du går i gang](#).
2. Tag computerdækslet af (se [Fjernelse af computerdækslet](#)).
3. Tag frontfacetten af (se [Fjernelse af frontfacetten](#)).
4. Fjern støttebeslaget (se [Fjernelse af støttebeslag](#)).
5. Fjern harddisken (se [Fjernelse af en harddisk](#)).

⚠ **FORSIGTIG:** Vær meget forsigtig, når du trækker I/O-panelet ud af computeren. Skødesløshed kan medføre beskadigelse af kabelstikkene og kabelføringsklemmerne.

6. Afbryd alle de kabler, som er sluttet til I/O-panelet, fra systemkortets stik.
7. Fjern skruen, som holder I/O-panelet fast på chassiset.
8. Skub I/O-panelet mod venstre, og træk det forsigtigt ud.



| | | | | | |
|---|--------|---|-----------|---|---------------------|
| 1 | skruen | 2 | I/O-panel | 3 | I/O-panelklemmeslot |
|---|--------|---|-----------|---|---------------------|

Udskiftning af front I/O-panelet

⚠ **FORSIGTIG:** Vær forsigtig ikke at beskadige kabelstikkene og kabelføringsklemmerne, når I/O-panelet skubbes ind i I/O-panelklemmesticket.

1. Justér og sæt I/O-panelet i I/O-panelklemmestikket.
2. Isæt skruen, som holder I/O-panelet fast på chassiset.
3. Forbind kablerne til systemkortets stik.
4. Sæt harddisken i (se [Udskiftning af en harddisk](#)).
5. Sæt støttebeslaget i igen (se [Isætning af støttebeslaget](#)).
6. Udskift frontfacetten (se [Udskiftning af frontfacetten](#)).
7. Sæt computerdækslet på igen (se [Genmontering af computerdækslet](#)).
8. Sæt computeren og enhederne i en stikkontakt, og tænd derefter for dem.

[Tilbage til indholdssiden](#)

[Tilbage til indholdssiden](#)

Hukommelse

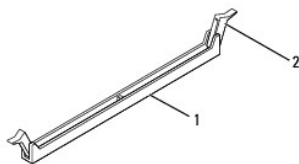
Servicehåndbog til Dell™ Inspiron™ 535s/537s/545s/546s

- [Fjernelse af hukommelse](#)
- [Udskiftning af hukommelse](#)
- [Anbefalet hukommelseskonfiguration](#)
- [Opsætning af tokenalshukommelse](#)

- ⚠ **ADVARSEL:** Før du arbejder med computerens indvendige dele, skal du læse de sikkerhedsinstruktioner, der fulgte med computeren. Du kan finde yderligere oplysninger om bedste praksis for sikkerhed på webstedet Regulatory Compliance på www.dell.com/regulatory_compliance.
- ⚠ **ADVARSEL:** For at undgå elektrisk stød skal du altid afbryde forbindelsen fra computeren til stikkontakten, før du fjerner dækslet.
- ⚠ **ADVARSEL:** Tag ikke udstyret i brug, når et eller flere dæksler (inkl. computerdæksler, rammer, dækbeslag, indsætter i frontpanelet osv.) er fjernet.

Fjernelse af hukommelse

1. Følg procedurerne i [Inden du går i gang](#).
2. Tag computerdækslet af (se [Fjernelse af computerdækslet](#)).
3. Find hukommelsesmodulerne på systemkortet (se [Systemkortkomponenter](#)).
4. Tryk fastgørelsesklemmen i hver ende af hukommelsesmodulstikket ud.



| | | | |
|---|---------------------------|---|--------------------|
| 1 | stik til hukommelsesmodul | 2 | fastgørelsesklemme |
|---|---------------------------|---|--------------------|

5. Tag fat i hukommelsesmodulet og træk det opad.

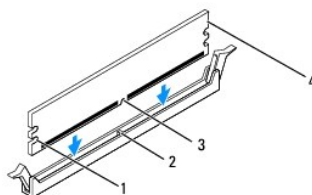
Hvis du har problemer med at få hukommelsesmodulet ud, kan du forsigtigt bevæge det frem og tilbage for at tage det ud af stikket.

Udskiftning af hukommelse

1. Følg procedurerne i [Inden du går i gang](#).
2. Tryk fastgørelsesklemmen i hver ende af hukommelsesmodulstikket ud.
3. Følg retningslinjerne for installation af hukommelse (se [Anbefalet hukommelseskonfiguration](#)).

⚠ **FORSIGTIG: Installer ikke ECC-hukommelsesmoduler.**

4. Flugt indhaket nederst på hukommelsesmodulet med tappen i hukommelsesmodulets stik.



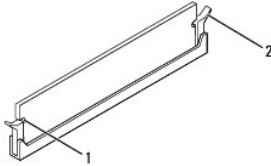
| | | | |
|---|------------|---|-----|
| 1 | indhak (2) | 2 | tap |
|---|------------|---|-----|

| | | | |
|---|--------|---|------------------|
| 3 | indhak | 4 | hukommelsesmodul |
|---|--------|---|------------------|

⚠ FORSIGTIG: For at undgå at beskadige hukommelsesmodulet skal du trykke modulet lige ned i stikket, idet du anvender ensartet tryk i begge ender af hukommelsesmodulet.

5. Indsæt hukommelsesmodulet i stikket, indtil det klikker på plads.

Hvis modulet indsættes korrekt, klikker fastgørelsesklemmerne på plads i indhakkene i hver ende af hukommelsesmodulet.



| | | | |
|---|------------|---|------------------------------------|
| 1 | indhak (2) | 2 | fastgørelsesklemme (låst position) |
|---|------------|---|------------------------------------|

6. Sæt computerdækslet på igen (se [Genmontering af computerdækslet](#)).

7. Slut computeren og enhederne til stikkontakter, og tænd derefter for dem.

Tryk på <F1> for at fortsætte, hvis der vises en meddelelse om, at hukommelsesstørrelsen er ændret.

8. Log på computeren.

9. Højreklik på ikonet **Denne computer** på skrivebordet i Microsoft® Windows®, og klik på **Egenskaber**.

10. Klik på fanen **Generelt**.

11. For at få bekræftet, at hukommelsen er installeret korrekt, kan du kontrollere den viste mængde hukommelse (RAM).

Anbefalet hukommelseskonfiguration

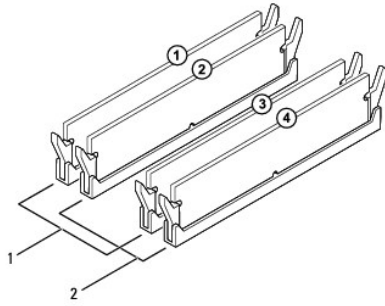
Se i tabellen herunder, når der skal installeres eller udskiftes hukommelse:

| Model | Et modul | To moduler | Tre moduler | Fire moduler |
|-----------|----------|----------------|-------------------------|----------------------------------|
| 535s/537s | DIMM1 | DIMM1 DIMM2 | - | - |
| 545s | DIMM1 | DIMM1 DIMM3 | DIMM1 DIMM3 DIMM2 | DIMM1 DIMM3 DIMM2 DIMM4 |
| 546s | DIMM1 | DIMM1 DIMM2 | DIMM1 DIMM2 DIMM3 | DIMM1 DIMM2 DIMM3 DIMM4 |

Opsætning af tokanalshukommelse

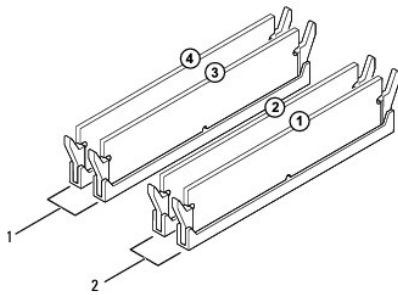
BEMÆRKNING: Tokanalshukommelse understøttes ikke på Inspiron™ 535s/537s.

Inspiron 545s



| | | | |
|---|---|---|---|
| 1 | Par A: par hukommelsesmoduler med identiske specifikationer i stik DIMM1 og DIMM3 | 2 | Par B: par hukommelsesmoduler med identiske specifikationer i stik DIMM2 og DIMM4 |
|---|---|---|---|

Inspiron 546s



| | | | |
|---|---|---|---|
| 1 | Par B: par hukommelsesmoduler med identiske specifikationer i stik DIMM3 og DIMM4 | 2 | Par A: par hukommelsesmoduler med identiske specifikationer i stik DIMM1 og DIMM2 |
|---|---|---|---|

[Tilbage til indholdssiden](#)

[Tilbage til indholdssiden](#)

Strømforsyning

Servicehåndbog til Dell™ Inspiron™ 535s/537s/545s/546s

- [Sådan fjernes strømforsyningen](#)
- [Udskiftning af strømforsyningen](#)

⚠ ADVARSEL: Før du arbejder med computerens indvendige dele, skal du læse de sikkerhedsinstruktioner, der fulgte med computeren. Du kan finde yderligere oplysninger om sikker bedste anvendelse på webstedet Regulatory Compliance på www.dell.com/regulatory_compliance.

⚠ ADVARSEL: For at undgå elektrisk stød skal du altid afbryde forbindelsen fra computeren til stikkontakten, før du fjerner dækslet.

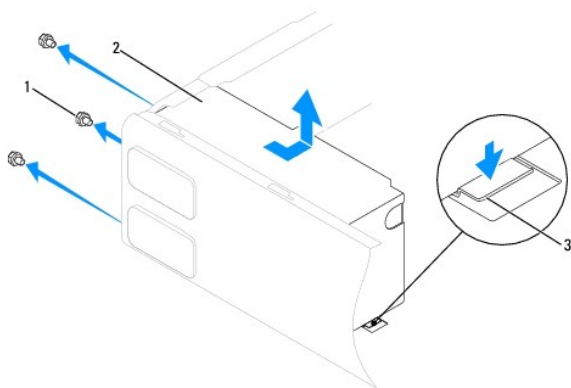
⚠ ADVARSEL: Tag ikke udstyret i brug, når et eller flere dæksler (inkl. computerdæksler, rammer, dækbeslag, indsætter i frontpanelet osv.) er fjernet.

Sådan fjernes strømforsyningen

1. Følg procedurerne i [Inden du går i gang](#).
2. Tag computerdækslet af (se [Fjernelse af computerdækslet](#)).
3. Fjern jævnstrømskablerne fra systemkortet og drevene.

Læg mærke til, hvordan jævnstrømskablerne er trukket under tappene i computerchassiset, når du fjerner dem fra systemkortet og drevene. Du skal trække disse kabler korrekt, når du forbinder dem igen for at forhindre dem i at bliver klemt eller trykket.

4. Fjern støttebeslaget (se [Fjernelse af støttebeslag](#)).
5. Fjern alle kabler fra fastgørelsesklemmen på siden af strømforsyningen.
6. Fjern de tre skruer, der fastgør strømforsyningen til computerchassiset.



| | | | | | |
|---|------------|---|----------------|---|---|
| 1 | skruer (3) | 2 | strømforsyning | 3 | udløsningslås (kun for Inspiron 535s og 537s) |
|---|------------|---|----------------|---|---|


7. Når det gælder Inspiron 535s og 537s, skal udløsningslåsen trykkes ned.
Skub strømforsyningen ud, og løft den ud.

Udskiftning af strømforsyningen

1. Når det gælder Inspiron 535s og 537s, skal udløsningslåsen trykkes ned.
Skub den nye strømforsyning mod computerens bagside.

⚠ ADVARSEL: Hvis alle skruerne ikke sættes i og strammes, kan det medføre elektrisk stød, da disse skruer er en vigtig del af systemjordingen.

2. Isæt de tre skruer, der fastgør strømforsyningen til computerchassiset.

 **BEMÆRKNING:** Træk jævnstrømskablerne under chassistappene. Kablerne skal trækkes rigtigt for at forhindre dem i at blive beskadiget.

3. Tilslut jævnstrømskablerne til systemkortet og drevene.

4. Fastgør alle kabler fra fastgørelsesklemmen på siden af strømforsyningen.

 **BEMÆRKNING:** Kontrollér alle kabelforbindelser en ekstra gang for at sikre, at de sidder korrekt.

5. Sæt støttebeslaget i igen (se [Isætning af støttebeslaget](#)).

6. Sæt computerdækslet på igen (se [Genmontering af computerdækslet](#)).

7. Sæt computeren og enhederne i en stikkontakt, og tænd derefter for dem.

[Tilbage til indholdssiden](#)

[Tilbage til indholdssiden](#)

Systemopsætning

Servicehåndbog til Dell™ Inspiron™ 535s/537s/545s/546s

- [Oversigt](#)
- [Adgang til systeminstallationsprogrammet](#)
- [Rydning af glemte adgangskoder](#)
- [Rydning af CMOS-indstillinger](#)
- [Flash-opdatering af BIOS](#)

Oversigt

Brug systemopsætning:


- 1 Til at ændre systemkonfigurationsoplysningerne, når du har tilføjet, ændret eller fjernet hardware i computeren.
- 1 Til at angive eller ændre en brugerdefinérbar indstilling, som f.eks. brugeradgangskoden.
- 1 Til at aflæse aktuell ledig hukommelse eller angive, hvilken type harddisk der er installeret.

Inden du anvender System Setup (Systemopsætning), anbefales det, at du noterer oplysningerne fra systemopsætningskærmen til fremtidig reference.

 **FORSIGTIG: Foretag ikke ændringer i systeminstallationen, medmindre du er en erfaren computerbruger. Visse ændringer kan medføre, at computeren ikke fungerer korrekt.**

Adgang til systeminstallationsprogrammet

1. Tænd for (eller genstart) computeren.
2. Når DELL-logoet vises, skal du trykke på <F2> med det samme.

 **BEMÆRKNING:** Der kan opstå tastaturfej, hvis en tast på tastaturet holdes nede i længere tid. For at undgå eventuelle tastaturfej skal du trykke på og slippe <F2> med jævne intervaller, indtil systeminstallationskærm-billedet vises.

Hvis du venter for længe, og operativsystemlogoet vises, skal du fortsat vente, indtil du ser skrivebordet i Microsoft® Windows®. Derefter skal du lukke computeren ned og forsøge igen.

Skærbilleder i systeminstallation


Funktionsliste — Dette felt vises i foroven på systemopsætningsvinduet. De faneinddelte funktioner indeholder egenskaber, der definerer computerens konfiguration, inklusive installeret hardware, strømbesparelse samt sikkerhedsegenskaber.

Valgmulighedsfelt — Dette felt indeholder oplysninger om hver enkelt valgmulighed. I feltet kan du få vist og foretage ændringer til de aktuelle indstillinger. Brug højre og venstre piletaster til at fremhæve en funktion. Tryk på <Enter> for at gøre valget aktivt.

Feltet Hjælp — Det felt indeholder kontekstafhængig hjælp, baseret på de valgte funktioner.

Tastefunktioner — Dette felt vises under Funktionsfeltet og indeholder taster og deres funktioner i det aktive felt i systemopsætning.

Indstillinger i systeminstallation

 **BEMÆRKNING:** Afhængigt af computeren og installerede enheder vises de elementer, der anføres i dette afsnit, muligvis ikke, eller de vises muligvis ikke nøjagtigt som anført.

Inspiron 535s/537s

| System Info (Systemoplysninger) | |
|--|--|
| System (Systemet) | Viser computerens modelnummer. |
| BIOS Info (BIOS-oplysninger) | Viser BIOS-versionsnummeret og dato. |
| Asset Tag (Aktivkode) | Viser Asset Tag (Aktivkode) for computeren, hvis der er nogen. |
| Service Tag (Servicekode) | Viser computerens servicemærkat. |
| Processor Type (Processortype) | Viser processortypen. |
| Processor Level 2 Cache (Processors niveau 2-) | Viser mængden af processors niveau 2-cache. |

| | |
|--|---|
| cache) | |
| Memory Installed (Installeret hukommelse) | Angiver mængden af installeret hukommelse. |
| Memory Available (Ledig hukommelse) | Angiver mængden af tilgængelig hukommelse. |
| Memory Speed (Hukommelseshastighed) | Angiver frekvensen på den installerede hukommelse. |
| Memory Channel Mode (Hukommelseskanaltilstand) | Angiver kanaltilstanden for den installerede hukommelse. |
| System Memory Type (Systemhukommelsestype) | Indikerer den type hukommelse, som er installeret. |
| Standard-CMOS-funktioner | |
| Date (Dato) | Viser den aktuelle dato i formatet (mm:dd:åååå). |
| Time (Klokkeslæt) | Viser det aktuelle tidspunkt i formatet (tt:mm:ss). |
| SATA 0 | Viser de SATA-diske, der er sluttet til SATA 0-stikket. |
| SATA 1 | Viser de SATA-diske, der er sluttet til SATA 1-stikket. |
| Halt On | Alle fejl Alle, Undtagen tastatur (standard er Alle, undtagen tastatur). |
| Avancerede BIOS-funktioner | |
| CPU Feature (CPU-funktioner) | <ul style="list-style-type: none"> 1 Begræns CPUID-værdi — Aktiveret; Deaktiveret (standard er Deaktiveret). 1 Udfør deaktiver bit — Aktiveret; Deaktiveret (standard er Aktiveret). 1 Core multi-processing — Aktiveret; Deaktiveret (standard er Aktiveret). |
| Boot Up Numlock Status (Status på NumLock ved start) | Fra; Til (standard er Til). |
| Module Bay (Modulbås) | Identificerer den enhed, der er installeret i modulbåsen. |
| Konfiguration af startenhed | |
| Removable Boot Priority (Flytbar startprioritet) | Anvendt til at indstille enhedsprioriteten for flytbare enheder såsom USB-drev. De emner opdateres dynamisk i henhold til de tilsluttede flytbare enheder. |
| Hard Disk Boot Priority (Harddisk-startprioritet) | Anvendt til at indstille enhedsprioritet for harddiske. De viste punkter er dynamisk opdateret i overensstemmelse med de registrerede harddiske. |
| CD/DVD Boot Priority (CD/DVD-startprioritet) | Anvendt til at indstille enhedsprioritet for CD/DVD-drev. De viste punkter er dynamisk opdaterede iht. de registrerede CD/DVD-drev. |
| Network Boot Priority (Startprioritet for netværk) | Anvendt til at indstille enhedsprioritet for netværksenheder. De viste punkter er dynamisk opdaterede iht. de registrerede netværksenheder. |
| USB Boot Priority (USB-startprioritet) | Anvendt til at indstille enhedsprioritet for USB-drev. De viste punkter er dynamisk opdaterede iht. de registrerede USB-drev. |
| First Boot Device (Første startenhed) | Flytbar enhed; Harddisk; CD/DVD; Netværk; USB; Deaktiveret (flytbar enhed. som standard). |
| Second Boot Device (Anden startenhed) | Flytbar enhed; Harddisk; CD/DVD; Netværk; USB; Deaktiveret (standard er harddisk). |
| Third Boot Device (Tredje startenhed) | Flytbar enhed; Harddisk; CD/DVD; Netværk; USB; Deaktiveret (standard er CD/DVD). |
| Fourth Boot Device (Fjerde startenhed) | Flytbar enhed; harddisk; CD/DVD; Netværk; USB; Deaktiveret (standard er netværk). |
| Fifth Boot Device (femte startenhed) | Flytbar enhed; Harddisk; CD/DVD; Netværk; USB; Deaktiveret (standard er USB). |
| Boot Other Device (Start fra anden enhed) | Aktiveret; Deaktiveret (standard er Aktiveret). |
| Avancerede chipsæt-funktioner | |
| Init Display First (Initialisér skærm først) | PCI-stik, Indbygget (standard er PCI-stik). |
| Video Memory Size (Skærmhukommelsesstørrelse) | 1 MB, 8 MB (standard er 8 MB). |
| DVMT Mode (DVMT-tilstand) | FIXED, DVMT (standard er DVMT). |
| DVMT/FIXED Memory Size (FAST hukommelsesstørrelse) | 128 MB, 256 MB, MAX (standard er 128 MB). |
| BEMÆRKNING: DVMT-tilstanden og FIXED-hukommelsesfunktionerne er ikke tilgængelige i Inspiron 537s | |
| Integrerede eksterne enheder | |
| USB Device Setting (USB-enhedsindstilling) | <ul style="list-style-type: none"> 1 USB-controller — Aktiveret eller Deaktiveret (standard er Aktiveret). 1 USB-funktionstilstand — Høj hastighed; Fuld/lav hastighed (standard er Høj hastighed). |
| Indbygget SATA-controller | Aktiveret eller Deaktiveret (standard er Aktiveret). |
| Onboard AUDIO Controller (integreret AUDIO-controller) | Aktiveret eller Deaktiveret (standard er Aktiveret). |
| Onboard LAN Controller (Integreret LAN-controller) | Aktiveret eller Deaktiveret (standard er Aktiveret). |
| Onboard LAN Boot ROM (Integreret LAN-start) | Aktiveret eller Deaktiveret (standard er Deaktiveret). |

| | |
|---|--|
| ROM) | |
| Strømstyringsopsætning | |
| ACPI Suspend Type (ACPI-suspendtype) | S1(POS); S3(STR) (S3(STR) som standard). |
| Remote Wake Up (Fjernaktivering) | Til; Fra (standard er Til). |
| Auto Power On (Automatisk tænding) | Aktiveret; Deaktiveret (Deaktiveret som standard). |
| Auto Power On Date (Automatisk tænding - dato) | 0 |
| Auto Power On Time (Automatisk tænding - klokkeslæt) | 0:00:00 |
| AC Recovery (Genoprettelse af vekselstrøm) | Fra; Til; Sidste (standard er Fra). |
| Set Supervisor Password (Angiv supervisor-adgangskode) | |
| Supervisor Password (Supervisoradgangskode) | Installeret; Ikke installeret (Ikke installeret som standard). |
| Change Supervisor Password (Skift supervisoradgangskode) | Tryk på Enter for at ændre supervisoradgangskoden. |
| Set User Password (Angiv brugeradgangskode) | |
| User Password (Brugeradgangskode) | Installeret; Ikke installeret (Ikke installeret som standard). |
| Change User Password (Skift brugeradgangskode) | Tryk på Enter for at ændre brugeradgangskoden. |

Inspiron 545s

| | |
|--|---|
| System Info (Systemoplysninger) | |
| System (Systemet) | Viser computerens modelnummer. |
| BIOS Info (BIOS-oplysninger) | Viser BIOS-versionsnummeret og dato. |
| Service Tag (Servicekode) | Viser computerens servicemærkat. |
| Processor Type (Processortype) | Viser processortypen. |
| Processor Level 2 Cache (Processor L2 Cache) | Viser mængden af processors niveau 2-cache. |
| Memory Installed (Installeret hukommelse) | Angiver mængden af installeret hukommelse. |
| Memory Available (Ledig hukommelse) | Angiver mængden af tilgængelig hukommelse. |
| Memory Speed (Hukommelseshastighed) | Angiver frekvensen på den installerede hukommelse. |
| Memory Channel Mode (Hukommelseskanaltilstand) | Angiver kanaltilstanden for den installerede hukommelse. |
| Memory Technology (Hukommelsesteknologi) | Indikerer den type hukommelse, som er installeret. |
| Standard-CMOS-funktioner | |
| Date (Dato) | Viser den aktuelle dato i formatet (mm:dd:åååå). |
| Time (Klokkeslæt) | Viser det aktuelle tidspunkt i formatet (tt:mm:ss). |
| SATA 0 | Viser de SATA-diske, der er sluttet til SATA 0-stikket. |
| SATA 1 | Viser de SATA-diske, der er sluttet til SATA 1-stikket. |
| SATA 4 | Viser de SATA-diske, der er sluttet til SATA 4-stikket. |
| SATA 5 | Viser de SATA-diske, der er sluttet til SATA 5-stikket. |
| Halt On | Alle fejl Alle, undtagen tastatur (Alle, undtagen tastatur er standard). |
| Avancerede BIOS-funktioner | |
| CPU Feature (CPU-funktioner) | <ul style="list-style-type: none"> 1 Begræns CPUID-værdi — Aktiveret; Deaktiveret (standard er Deaktiveret). 1 Udfør deaktiver bit — Aktiveret; Deaktiveret (standard er Aktiveret). 1 Core multi-processing — Aktiveret; Deaktiveret (standard er Aktiveret). |
| Boot Up Numlock Status (Status på NumLock ved start) | Fra; Til (standard er Til). |
| Module Bay (Modulbås) | Identificerer den enhed, der er installeret i modulbåsen. |
| Konfiguration af startenhed | |
| Hard Disk Boot Priority (Harddisk-startprioritet) | Anvendt til at indstille enhedsprioritet for harddiske. De viste punkter er dynamisk opdateret i overensstemmelse med de registrerede harddiske. |
| First Boot Device (Første startenhed) | Flytbar; Harddisk; CD-ROM; USB-CD-ROM; Deaktiveret (Flytbar er standard). |

| | |
|---|---|
| Second Boot Device (Anden startenhed) | Flytbar; Harddisk; CD-ROM; USB-CD-ROM; Deaktiveret (Flytbar er standard). |
| Third Boot Device (Tredje startenhed) | Flytbar; Harddisk; CD-ROM; USB-CD-ROM; Deaktiveret (Flytbar er standard). |
| Boot Other Device (Start fra anden enhed) | Aktiveret; deaktiveret (Aktiveret som standard). |
| Avancerede chipsæt-funktioner | |
| Init Display First (Initialiser skærm først) | PCI-stik, Indbygget (PCI-stik som standard). |
| Video Memory Size (Skærmhukommelsesstørrelse) | 1 MB, 8 MB (8 MB som standard). |
| DVMT Mode (DVMT-tilstand) | FIXED, DVMT (DVMT som standard). |
| DVMT/FIXED Memory Size (FAST hukommelsesstørrelse) | 128 MB, 256 MB, MAX (128 MB som standard). |
| Integrede eksterne enheder | |
| USB Device Setting (USB-enhedsindstilling) | <ul style="list-style-type: none"> 1 USB-controller — Aktiveret eller Deaktiveret (Aktiveret som standard). 1 USB-funktionstilstand — Høj hastighed; Fuld/lav hastighed (Høj hastighed som standard). |
| Onboard AUDIO Controller (integreret AUDIO-controller) | Aktiveret eller Deaktiveret (standard er Aktiveret). |
| Onboard LAN Controller (Integreret LAN-controller) | Aktiveret eller Deaktiveret (standard er Aktiveret). |
| Onboard LAN Boot ROM (Integreret LAN-start ROM) | Aktiveret eller Deaktiveret (standard er Deaktiveret). |
| SATA Mode (SATA-tilstand) | IDE; RAID (IDE som standard). |
| Strømstyringsopsætning | |
| ACPI Suspend Type (ACPI-suspendtype) | S1(POS); S3(STR) (S3(STR) som standard). |
| Remote Wake Up (Fjernaktivering) | Til; Fra (Til som standard). |
| Auto Power On (Automatisk tænding) | Aktiveret; Deaktiveret (Deaktiveret som standard). |
| Auto Power On Date (Automatisk tænding - dato) | 0 |
| Auto Power On Time (Automatisk tænding - klokkeslæt) | 0:00:00 |
| AC Recovery (Genoprettelse af vekselstrøm) | Fra; Til; Sidste (standard er Fra). |
| Set Supervisor Password (Angiv supervisor-adgangskode) | |
| Supervisor Password (Supervisoradgangskode) | Installeret; Ikke installeret (Ikke installeret som standard). |
| Change Supervisor Password (Skift supervisoradgangskode) | Tryk på Enter for at ændre supervisoradgangskoden. |
| Set User Password (Angiv brugeradgangskode) | |
| User Password (Brugeradgangskode) | Installeret; Ikke installeret (Ikke installeret som standard). |
| Change User Password (Skift brugeradgangskode) | Tryk på Enter for at ændre brugeradgangskoden. |

Inspiron 546s

| | |
|--|--|
| System Info (Systemoplysninger) | |
| BIOS Info (BIOS-oplysninger) | Viser BIOS-versionsnummeret og dato. |
| System (Systemet) | Viser computerens modelnummer. |
| Asset Tag (Aktivkode) | Viser Asset Tag for computeren, hvis der er nogen. |
| Service Tag (Servicekode) | Viser computerens servicekode. |
| Processor Type (Processortype) | Viser processortypen. |
| CPU-hastighed | Viser processorhastigheden. |
| Processor L2 Cache (Processors niveau 2-cache) | Viser mængden af processors niveau 2-cache. |
| Memory Installed (Installeret hukommelse) | Angiver mængden af installeret hukommelse. |
| Memory Available (Ledig hukommelse) | Angiver mængden af tilgængelig hukommelse. |
| Memory Speed (Hukommelseshastighed) | Angiver frekvensen på den installerede hukommelse. |
| Memory Channel Mode (Hukommelseskanaltilstand) | Angiver kanaltilstanden for den installerede hukommelse. |
| Memory Technology (Hukommelsesteknologi) | Indikerer den type hukommelse, som er installeret. |
| Standard-CMOS-funktioner | |

| | |
|--|---|
| System Time (Systemtid) | Viser det aktuelle tidspunkt i formatet (tt:mm:ss). |
| System Date (Systemdato) | Viser den aktuelle dato i formatet (mm:dd:åå). |
| SATA 0 | Viser de SATA-diske, der er sluttet til SATA 0-stikket. |
| SATA 1 | Viser de SATA-diske, der er sluttet til SATA 1-stikket. |
| SATA 2 | Viser de SATA-diske, der er sluttet til SATA 2-stikket. |
| SATA 3 | Viser de SATA-diske, der er sluttet til SATA 3-stikket. |
| Avancerede BIOS-funktioner | |
| CPU Feature (CPU-funktioner) | <ul style="list-style-type: none"> 1 AMD Virtualization — Aktiveret; Deaktiveret (Aktiveret som standard). 1 AMD Cool 'N' quiet-funktion — Aktiveret; Deaktiveret (Aktiveret som standard). 1 AMD Live! — Indikerer AMD Live! status. |
| USB Device Setting (USB-enhedsindstilling) | <ul style="list-style-type: none"> 1 USB-controller — Aktiveret eller Deaktiveret (Aktiveret som standard) 1 USB-funktionstilstand — Høj hastighed; Fuld/lav hastighed (Høj hastighed som standard) |
| Avancerede chipsæt-funktioner | |
| Init Display First (Initialiser skærm først) | PCI-E 16X-stik; PCI-E 1X-stik; PCI-stik; integreret (PCI-E 16X-stik som standard). |
| UMA Frame Buffer Size (Bufferstørrelse på UMA-ramme) | Auto; 32 MB; 64 MB; 128 MB; 256 MB; 512 MB (Auto som standard). |
| Onboard Audio Controller (Integreret lydcontroller) | Auto; Deaktiveret; Aktiveret (Aktiveret som standard) |
| HD Audio (HD-lyd) | Deaktiveret; Aktiveret (Aktiveret som standard) |
| Onboard LAN Controller (Integreret LAN-controller) | Deaktiveret; Aktiveret (Aktiveret som standard) |
| Onboard LAN Boot ROM (Integreret LAN-start ROM) | Aktiveret; Deaktiveret (Deaktiveret som standard) |
| SATA Mode (SATA-tilstand) | RAID; ATA (ATA by som standard). |
| Module Bay (Modulbås) | Identificerer den enhed, der er installeret i modulbåsen. |
| Boot Device Configuration (Konfiguration af startenhed) | |
| Boot Settings Configuration (Konfiguration af startindstillinger) | <ul style="list-style-type: none"> 1 Hurtig start — Deaktiveret; Aktiveret (Aktiveret som standard). 1 Numlock-tast — FRA; TIL (TIL som standard). 1 Tastaturfejl — Rapport; Rapporter ikke (Rapporter som standard). |
| Hard Disk Boot Priority (Harddisk-startprioritet) | <ul style="list-style-type: none"> 1 1. bootenhed — Flytbar; CD/DVD; Harddisk; Deaktiveret (Flytbar som standard). 1 2. bootenhed — Flytbar; CD/DVD; Harddisk; Deaktiveret (CD/DVD som standard). 1 3. bootenhed — Flytbar; CD/DVD; Harddisk; Deaktiveret (Harddisk som standard). |
| Boot Other Device (Start fra anden enhed) | Nej; Ja (standard er Ja) |
| Power Management Setup (Strømstyringsopsætning) | |
| ACPI Suspend Type (ACPI-suspendtype) | S1(POS); S3(STR) (S3(STR) som standard). |
| CLE Support (CLE-understøttelse) | Deaktiveret; Aktiveret (Deaktiveret som standard) |
| Remote Wake Up (Fjernaktivering) | Deaktiveret; Aktiveret (Aktiveret som standard) |
| AC Recovery (Genoprettelse af vekselstrøm) | Fra; Til; Sidste (standard er Fra) |
| Auto Power On (Automatisk tænding) | Deaktiveret; Aktiveret (Deaktiveret som standard) |
| Auto Power On Date (Automatisk tænding - dato) | 0 |
| Auto Power On Time (Automatisk tænding - klokkeslæt) | 0:00:00 |
| BIOS Security Features (BIOS-sikkerhedsfunktioner) | |
| Supervisor Password (Supervisoradgangskode) | Viser statussen på supervisoradgangskoden. |
| User Password (Brugeradgangskode) | Viser statussen på brugeradgangskoden. |
| Set Supervisor Password (Angiv supervisoradgangskode) | Angiv supervisoradgangskoden i denne menu. |
| BEMÆRKNING: Følgende indstillinger er tilgængelige, når supervisoradgangskoden er indstillet. | |
| User Access Level (Brugeradgangsniveau) | |
| Set User Password (Angiv brugeradgangskode) | |
| Password Check (Kontrol af adgangskode) | |

Ændring af startrækkefølgen for den aktuelle start

Du kan f.eks. bruge denne funktion til at fortælle computeren, at den skal starte fra CD-drevet, så du kan køre Dell Diagnostics fra *Drivers and Utilities*-mediet, men at du vil have computeren til at starte fra harddisken, når diagnosticeringstesten er gennemført. Du kan også anvende denne funktion til at genstarte computeren til en USB-enhed, som f.eks. et diskettedrev, en hukommelsesnøgle eller et CD-RW-drev.


1. Hvis du starter fra en USB-enhed, skal du slutte USB-enheden til et USB-stik.
2. Tænd for (eller genstart) computeren.
3. Når F2 = Setup, F12 = Boot Menu vises i nederste højre hjørne på skærmen, skal du trykke på <F12>.

Hvis du venter for længe, og operativsystemlogoet vises, skal du fortsætte med at vente, indtil du ser Microsoft Windows-skrivebordet. Luk derefter computeren, og prøv igen.

Menuen **Startenhed** vises med alle tilgængelige startenheder. Der er et tal ud for hver enhed.

4. Nederst i menuen skal du indtaste tallet på den enhed, der kun skal anvendes til den aktuelle start.

Hvis du f.eks. starter til en USB-hukommelsesnøgle, skal du fremhæve **USB Flash Device (USB-flashenhed)** og derefter trykke på <Enter>.

 **BEMÆRKNING:** For at kunne starte fra en USB-enhed skal enheden være en startenhed. Se dokumentationen til enheden for at kontrollere, at enheden er en startenhed.

Ændring af startrækkefølgen for fremtidige starter

1. Åbn systeminstallation (se [Adgang til systeminstallationsprogrammet](#)).
2. Brug piletasterne til at fremhæve menupunktet **Konfiguration af startenhed**, og tryk derefter på <Enter> for at åbne menuen.


 **BEMÆRKNING:** Skriv den nuværende startrækkefølge ned, så du har mulighed for at gendanne den senere.

3. Tryk på op- og ned-piletasterne for at se listen over enheder.
4. Tryk på plus (+) eller minus (-) for at ændre enhedens startprioritet.

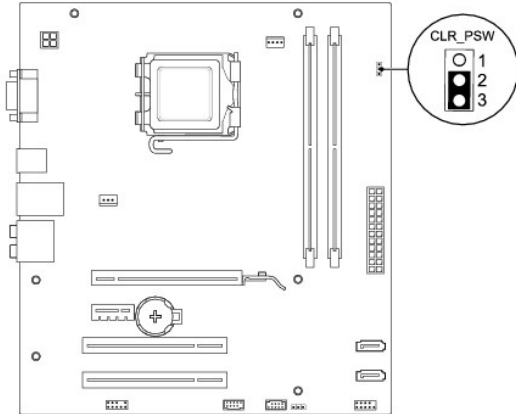
Rydning af glemte adgangskoder

 **ADVARSEL:** Før du arbejder med computerens indvendige dele, skal du læse de sikkerhedsinstruktioner, der fulgte med computeren. Du kan finde yderligere oplysninger om bedste praksis for sikkerhed på webstedet Regulatory Compliance på www.dell.com/regulatory_compliance.

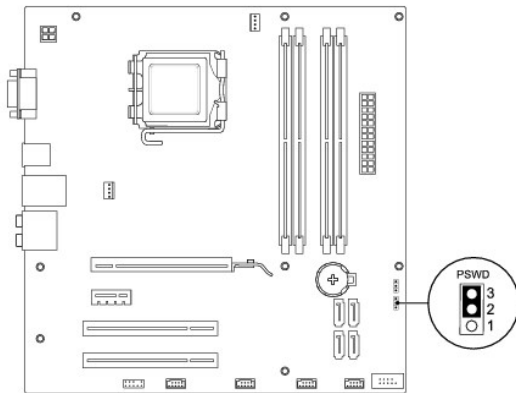
1. Følg procedurerne i [Inden du går i gang](#).
2. Tag computerdækslet af (se [Fjernelse af computerdækslet](#)).
3. Find 3-pins adgangskodejumperen på systemkortet.

 **BEMÆRKNING:** Placeringen af adgangskodestikket kan variere, afhængigt af systemet.

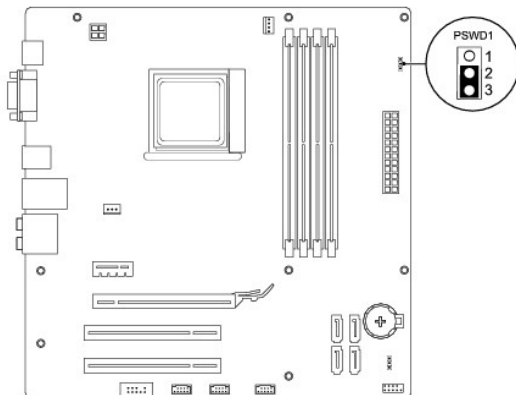
Inspiron 535s/537s



Inspiron 545s



Inspiron 546s




4. Fjern 2-pins jumperstikket fra pin 2 og 3 og sæt det på pin 1 og 2.
5. Tænd computeren, vent i ca. fem sekunder, og sluk derefter computeren. Om nødvendigt skal du trykke på og holde afbryderknappen nede for at slukke computeren.
6. Fjern 2-pins jumperstikket fra pin 1 og 2, og sæt det på pin 2 og 3 for at aktivere adgangskodefunktionen.
7. Sæt computerdækslet på igen (se [Genmontering af computerdækslet](#)).

8. Slut computeren og enhederne til stikkontakter, og tænd derefter for dem.

Rydning af CMOS-indstillinger

1. Følg procedurerne i [Inden du går i gang](#).

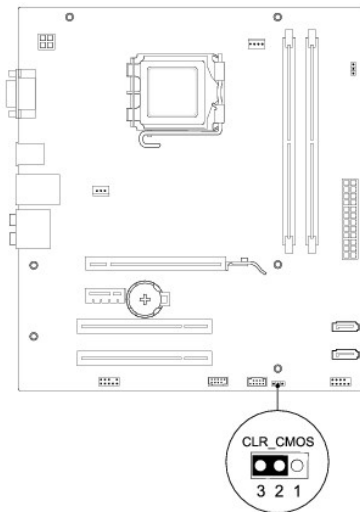
 **BEMÆRKNING:** Computeren skal være afbrudt fra stikkontakten for at rydde CMOS-indstillingen.

2. Tag computerdækslet af (se [Fiernelse af computerdækslet](#)).

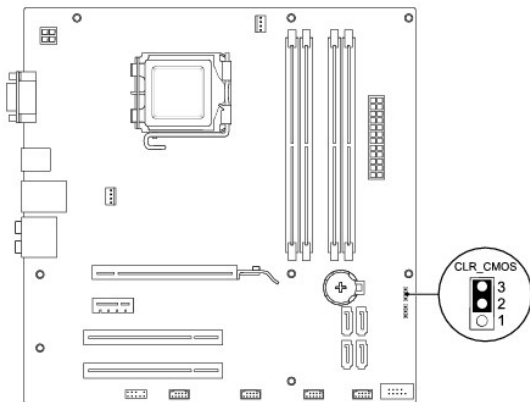
3. Nulstil de nuværende CMOS-indstillinger:

- a. Find 3-pins CMOS-nulstillingsjumperen på systemkortet.
- b. Fjern jumperstikket fra CMOS-nulstillingspin 2 og 3.
- c. Anbring jumperstikket på CMOS-nulstillingsjumperpin 1 og 2, og vent i ca. fem sekunder.
- d. Fjern jumperstikket og sæt det på CMOS-nulstillingsjumperpin 2 og 3.

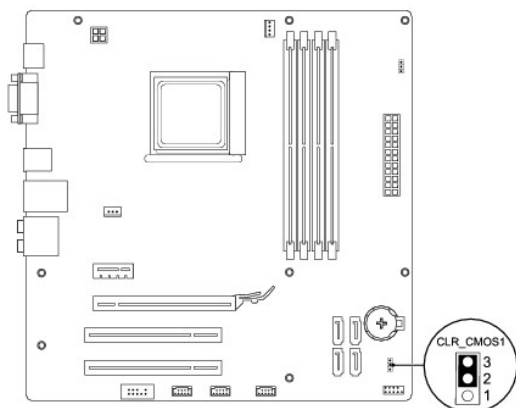
Inspiron 535s/537s



Inspiron 545s



Inspiron 546s



4. Sæt computerdækslet på igen (se [Genmontering af computerdækslet](#)).
5. Slut computeren og enhederne til stikkontakter, og tænd derefter for dem.

Flash-opdatering af BIOS

Det er muligt, at det er nødvendigt at flashe BIOS, når der er en opdatering tilgængelig, eller når systemkortet udskiftes.

1. Tænd for computeren.
2. Find BIOS-opdateringsfilen til computeren på Dell Support-webstedet på support.dell.com.
3. Klik på **Hent nu** for at hente filen.
4. Hvis **Eksporter overensstemmelsesfraskrivelses-vinduet** vises, skal du klikke på **Ja, jeg accepterer aftalen**.
Vinduet **Filoverførsel** vises.
5. Klik på **Gem programmet til disk**, og klik derefter på **OK**.
Vinduet **Gem i** vises.
6. Klik på nedpilen for at se menuen **Gem i**, vælg **Skrivebord**, og klik derefter på **Gem**.
Filen overføres til skrivebordet.
7. Klik på **Luk**, når vinduet **Overførsel gennemført** vises.
Filikonet vises på skrivebordet, og det har samme titel som den overførte BIOS-opdateringsfil.
8. Dobbeltklik på filikonet på skrivebordet, og følg skærminstrukserne.

[Tilbage til indholdssiden](#)

[Tilbage til indholdssiden](#)

Systemkort

Servicehåndbog til Dell™ Inspiron™ 535s/537s/545s/546s

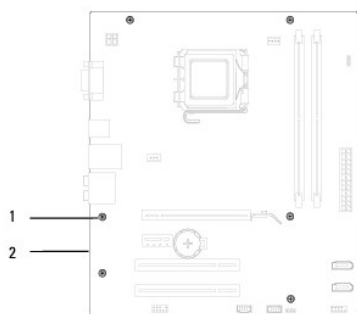
- [Fjernelse af systemkortet](#)
- [Isætning af systemkortet](#)

- ⚠ **ADVARSEL:** Før du arbejder med computerens indvendige dele, skal du læse de sikkerhedsinstruktioner, der fulgte med computeren. Du kan finde yderligere oplysninger om bedste praksis for sikkerhed på webstedet Regulatory Compliance på www.dell.com/regulatory_compliance.
- ⚠ **ADVARSEL:** For at undgå elektrisk stød skal du altid afbryde forbindelsen fra computeren til stikkontakten, før du fjerner dækslet.
- ⚠ **ADVARSEL:** Tag ikke udstyret i brug, når et eller flere dæksler (inkl. computerdæksler, rammer, dækbeslag, indsætter i frontpanelet osv.) er fjernet.

Fjernelse af systemkortet

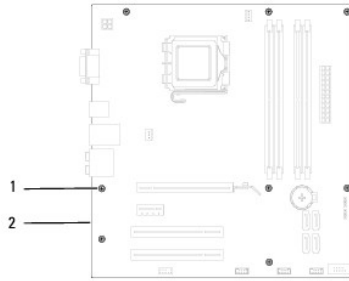
1. Følg procedurerne i [Inden du går i gang](#).
2. Tag computerdækslet af (se [Fjernelse af computerdækslet](#)).
3. Fjern støttebeslaget (se [Fjernelse af støttebeslag](#)).
4. Fjern evt. tilføjede kort på systemkortet (se [Fjernelse af PCI- og PCI Express-kort](#)).
5. Fjern det optiske drev (se [Fjernelse af et optisk drev](#)).
6. Fjern processorventilatoren og kølelegemet (se [Fjernelse af samling med systemblæser og kølelegeme](#)).
7. Fjern processoren (se [Fjernelse af processoren](#)).
8. Fjern hukommelsesmodulerne (se [Fjernelse af hukommelse](#)) og notér, hvilket hukommelsesmodul der fjernes fra hvert hukommessokkel, så hukommelsesmodulerne kan installeres på det samme sted, når kortet bliver sat i igen.
9. Kobl alle kabler fra systemkortet. Bemærk alle kabelføringer, idet du fjerner kablerne, så du kan føre dem korrekt igen, når du har installeret det nye systemkort.
10. Fjern skruerne fra systemkortet.
11. Løft systemkortet op og ud.

Inspiron 535s/537s



| | | | |
|---|------------|---|------------|
| 1 | skruer (6) | 2 | systemkort |
|---|------------|---|------------|

Inspiron 545s/546s



1 skruer (8) 2 systemkort

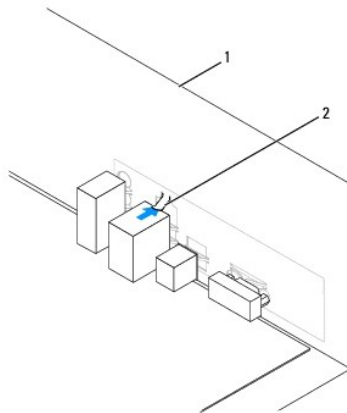
Sammenlign systemkort, som du netop har fjernet med det systemkort, der skal erstatte det, for at sikre, at de er identiske.

Isætning af systemkortet

1. Før forsigtigt systemkortet ind i chassiset, og tryk det mod computerens bagside.

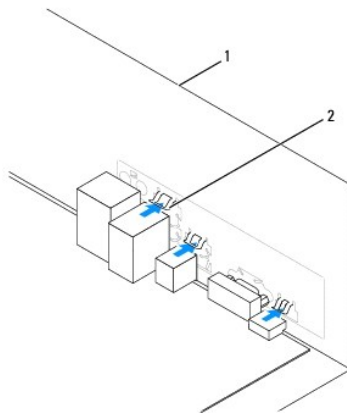
⚠ FORSIGTIG: Sørg for, at fjedrene til fastholdelse af porten ikke er beskadiget, når systemkortet udskiftes.

Inspiron 535s/537s



1 computeren set bagfra 2 fjeder til fastholdelse af port

Inspiron 545s/546s



1 computeren set bagfra 2 fjedre til fastholdelse af port (3)

2. Skru skruerne i for at fæstne systemkortet til chassiset.
3. Tilslut de kabler, som du fjernede fra systemkortet.

△ FORSIGTIG: Sørg for, at processorbæseren og kølelegemet sidder rigtigt og sikkert.

4. Genmonter processoren (se [Udskiftning af processoren](#)).
5. Erstat processorbæseren og kølelegemet (se [Udskiftning af processorventilatoren og kølelegemet](#)).
6. Sæt hukommelsesmodulerne i hukommelsessoklerne på de samme steder, hvor du fjernede dem (se [Udskiftning af hukommelse](#)).
7. Sæt det optiske drev i (se [Udskiftning af et optisk drev](#)).
8. Fjern evt. tilføjede kort på systemkortet (se [Udskiftning af PCI- og PCI Express-kort](#)).
9. Sæt støttebeslaget i igen (se [Isætning af støttebeslaget](#)).
10. Sæt computerdækslet på igen (se [Genmontering af computerdækslet](#)).
11. Sæt computeren og enhederne i en stikkontakt, og tænd derefter for dem.

[Tilbage til indholdssiden](#)

[Tilbage til indholdssiden](#)

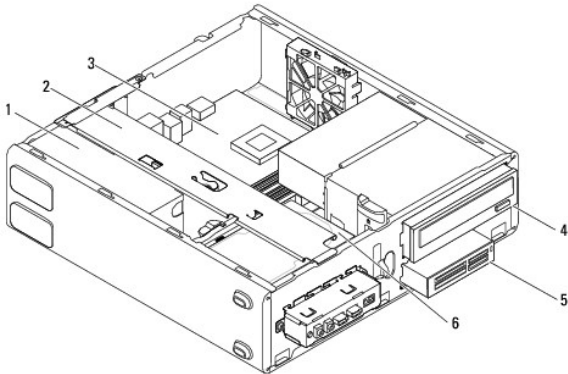
Teknisk oversigt

Servicehåndbog til Dell™ Inspiron™ 535s/537s/545s/546s

- [Computeren set indvendigt](#)
- [Systemkortkomponenter](#)

⚠ ADVARSEL: Før du arbejder med computerens indvendige dele, skal du læse de sikkerhedsinstruktioner, der fulgte med computeren. Du kan finde yderligere oplysninger om bedste praksis for sikkerhed på webstedet Regulatory Compliance på www.dell.com/regulatory_compliance.

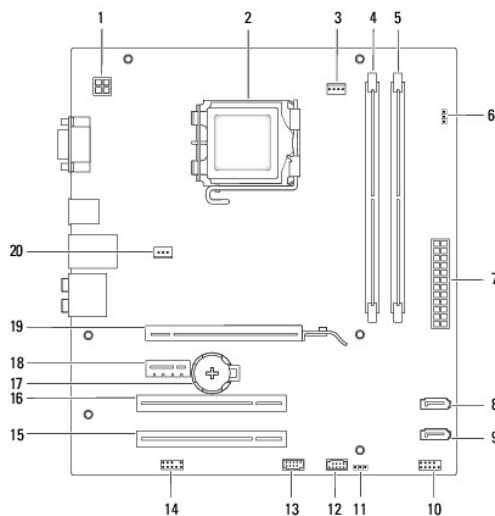
Computeren set indvendigt



| | | | |
|---|---------------------------|---|-----------------|
| 1 | strømforsyning | 2 | støttebeslag |
| 3 | systemkort | 4 | optisk drev |
| 5 | mediekortlæser (tilbehør) | 6 | primær harddisk |

Systemkortkomponenter

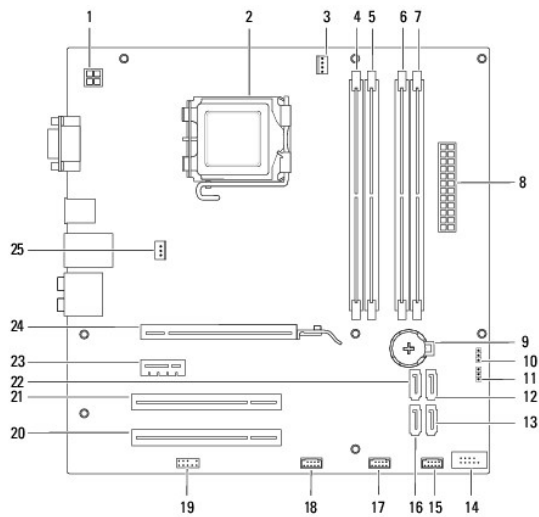
Inspiron 535s/537s



| | | | |
|---|--------------------------|---|------------------------------|
| 1 | 12 V strømstik (ATX12V1) | 2 | processorsokkel |
| 3 | stik til processorblæser | 4 | hukommelsesmodulstik (DIMM1) |

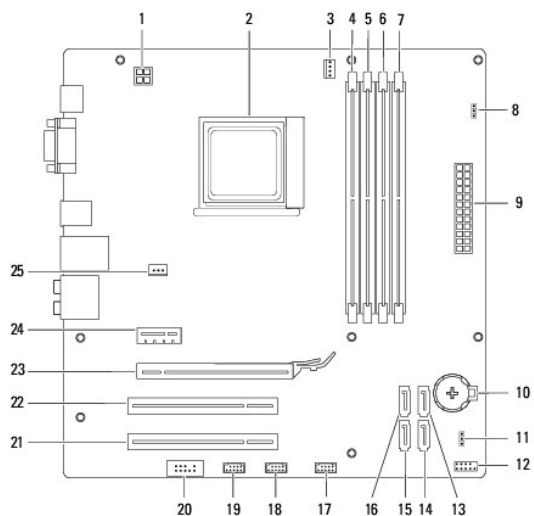
| | | | |
|----|------------------------------------|----|--------------------------------------|
| | (FAN_CPU) | | |
| 5 | stik til hukommelsesmodul (DIMM2) | 6 | passwordnulstillingsjumper (CLR_PSW) |
| 7 | hovedstrømstik (ATX1_POWER1) | 8 | SATA-stik (SATA_1) |
| 9 | SATA-stik (SATA_0) | 10 | frontpanelstik (FRONTPANEL) |
| 11 | CMOS-nulstillingsjumper (CLR_CMOS) | 12 | USB-stik på frontpanel (F_USB2) |
| 13 | USB-stik på frontpanel (F_USB1) | 14 | frontpanel-lyd (FP_AUDIO) |
| 15 | PCI-kortstik (PCI_2) | 16 | PCI-kortstik (PCI_1) |
| 17 | batterisokkel (BATTERY) | 18 | PCI-Express x1-kortstik (PCIEX1) |
| 19 | PCI-Express x16-kortstik (PCIEX16) | 20 | stik til chassisblæser (FAN_SYS) |

Inspiron 545s



| | | | |
|----|------------------------------------|----|---------------------------------------|
| 1 | 12 V strømstik (PWR2) | 2 | processorsokkel |
| 3 | stik til processorblæser (CPU_FAN) | 4 | hukommelsesmodulstik (DIMM1) |
| 5 | stik til hukommelsesmodul (DIMM2) | 6 | stik til hukommelsesmodul (DIMM3) |
| 7 | stik til hukommelsesmodul (DIMM4) | 8 | hovedstrømsstik (PWR1) |
| 9 | batterisokkel (BAT) | 10 | CMOS-nulstillingsjumper (CLR_CMOS) |
| 11 | passwordnulstillingsjumper (PSWD) | 12 | SATA-stik (SATA_1) |
| 13 | SATA-stik (SATA_4) | 14 | frontpanelstik (FP1) |
| 15 | USB-stik på frontpanel (F_USB1) | 16 | SATA-stik (SATA_5) |
| 17 | USB-stik på frontpanel (F_USB2) | 18 | USB-stik på frontpanel (F_USB3) |
| 19 | lyd på frontpanel (F_AUDIO) | 20 | PCI-kortstik (PCI2) |
| 21 | PCI-kortstik (PCI1) | 22 | SATA-stik (SATA_0) |
| 23 | PCI-Express x1-kortstik (PCI-E_1X) | 24 | PCI Express x16-kortslot (PCI-E1_16X) |
| 25 | chassis-ventilatorstik (SYS_FAN1) | | |

Inspiron 546s



| | | | |
|----|--|----|--------------------------------------|
| 1 | 12 V strømstik (PWR2) | 2 | processorsokkel |
| 3 | stik til processorblæser (CPU_FAN1) | 4 | stik til hukommelsesmodul (DIMM4) |
| 5 | stik til hukommelsesmodul (DIMM3) | 6 | stik til hukommelsesmodul (DIMM2) |
| 7 | hukommelsesmodulstik (DIMM1) | 8 | passwordnulstillingsjumper (PSWD1) |
| 9 | hovedstrømsstik (PWR1) | 10 | batterisokkel (BAT1) |
| 11 | CMOS-nulstillingsjumper (CLR_CMOS1) | 12 | frontpanelstik (FP1) |
| 13 | SATA-stik (SATA_2) | 14 | SATA-stik (SATA_1) |
| 15 | SATA-stik (SATA_0) | 16 | SATA-stik (SATA_3) |
| 17 | USB-stik på frontpanel (F_USB1) | 18 | USB-stik på frontpanel (F_USB2) |
| 19 | USB-stik på frontpanel (F_USB3) | 20 | lyd på frontpanel (F_AUDIO1) |
| 21 | PCI-kortstik (PCI2) | 22 | PCI-kortstik (PCI1) |
| 23 | PCI Express x16-kortstik (PCI-E_16X_1) | 24 | PCI-Express x1-kortstik (PCI-E_1X_1) |
| 25 | chassis-ventilatorstik (SYS_FAN1) | | |

[Tilbage til indholdssiden](#)